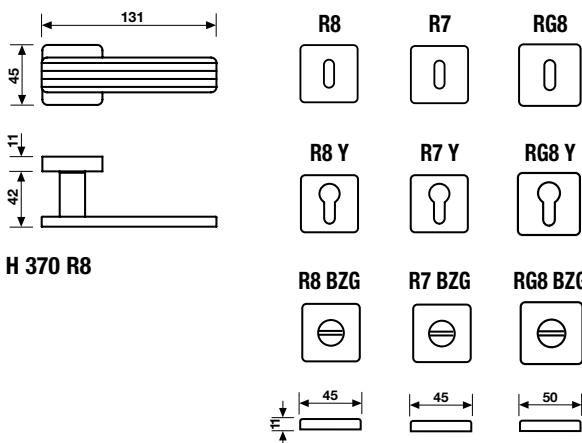


**Dimensioni | Sizes** **Finitura | Finish** **EAN R8** **EAN R7** **EAN RG8**



**H 370 R8**

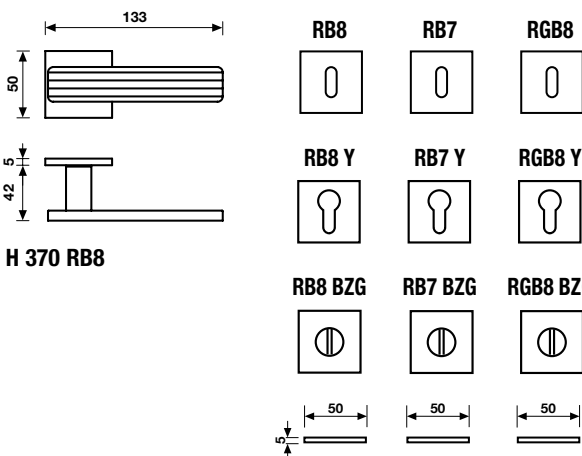
	R8	R7	RG8
Cromo			
Cromosat			
	R8 Y	R7 Y	RG8 Y
Cromo			
Cromosat			
	R8 BZG	R7 BZG	RG8 BZG
Cromo			
Cromosat			



Disponibile anche in versione antincendio secondo normativa Ö-NORM B 3859:2011  
Available also in the fire-proof version according Ö-NORM B 3859:2011 standards



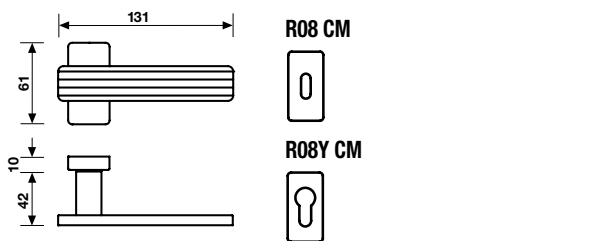
Disponibile anche CLASSE 4 su R8 CL4 - R8 Y CL4 - RG8 CL4 - RG8 Y CL4 secondo la norma DIN EN 1906 - Digit 4 7 - 0 0 - 0 B  
Available also CLASS 4 on R8 CL4 - R8 Y CL4 - RG8 CL4 - RG8 Y CL4 according to the DIN Standard EN 1906 - Digit 4 7 - 0 0 - 0 B



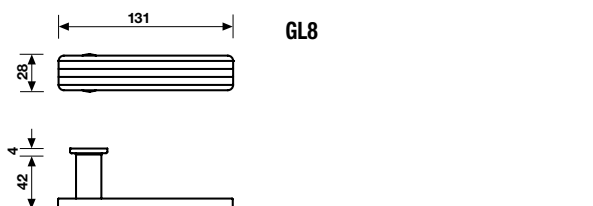
**H 370 RB8**

	RB8	RB7	RGB8
Cromo			
Cromosat			
	RB8 Y	RB7 Y	RGB8 Y
Cromo			
Cromosat			
	RB8 BZG	RB7 BZG	RGB8 BZG
Cromo			
Cromosat			

Maniglia da porta su rosetta fine solo 50 mm  
Door handle on slim rosette 50 mm only

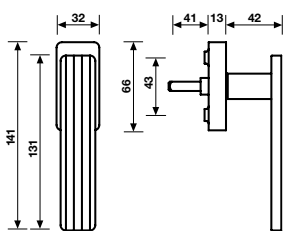


	R08 CM		
Cromo		713544	-
Cromosat		713551	-
	R08Y CM		
Cromo		713575	-
Cromosat		713568	-



	GL8		
Cromo		766175	-
Cromosat		766182	-

Dimensioni   Sizes	Finitura   Finish	EAN
--------------------	-------------------	-----



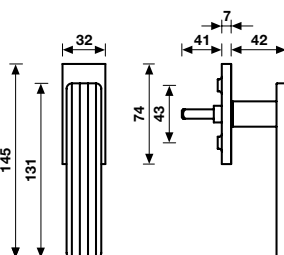
**H 370 F RS-41**

**Movimento  
4 scatti**  
Movement  
4 click positions

Cromo	550553
Cromosat	500614

**A richiesta: disponibile il movimento 30-35-45-50 mm**  
On request: available also for spindle length 30-35-45-50 mm

**A richiesta: disponibile il movimento 8 scatti per la microventilazione (solo la misura 41 mm)**  
On request: available also 8 click positions (only spindle length 41 mm)



**H 370 F RS B-41**

**Movimento  
8 scatti**  
Movement  
8 click positions

Cromo	*
Cromosat	*

**A richiesta: disponibile il movimento 30-35-45-50 mm**  
On request: available also for spindle length 30-35-45-50 mm

**Maniglia da finestra su rosetta fine con pulsante sicurezza**  
Window handle on slim rosette with safety devise



\* = EAN e prezzo su richiesta | \* = EAN code and price on request

- = non disponibile | - = not available

Specifiche spessori porta/lunghezza quadro, pag. 123

For specifications of door thicknesses and spindle lengths, see page 123

In abbinamento sono disponibili | In combination with

<b>K 3032 / K 3032 Y</b>	Bocchetta   Escutcheon	pag. 85
<b>K 3034 CP / K 3032 Y CP</b>	Bocchetta per RG8   Escutcheon for RG8	pag. 83
<b>K 3038 / K 3038 Y</b>	Bocchetta stretta   Narrow Escutcheon	pag. 82
<b>K 3029 R6-7-8 50 BZG - 85</b>	Chiusura privacy BZG   Bathroom privacy set	pag. 88
<b>K 3029 RS6-7-8 50 BZG - 85</b>	Chiusura privacy BZG   Bathroom privacy set	pag. 88
<b>K 3029 RG6-7-8 50 BZG - 75</b>	Chiusura privacy BZG per RG8   Bathroom privacy set for RG8	pag. 88