
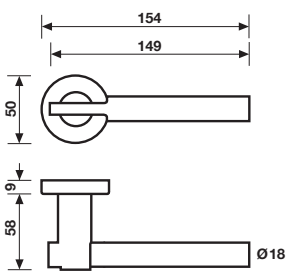



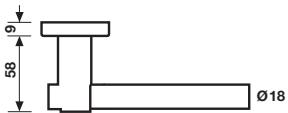






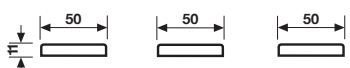


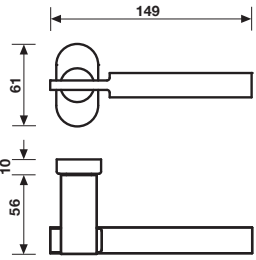


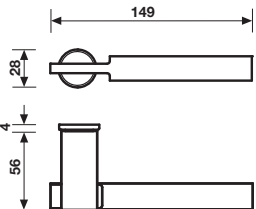
H 5008 Serie Himalaya

Design
Taller Design Ricardo Bofill

Materiale Acciaio Inox AISI 316 L
Material Stainless Steel AISI 316 L

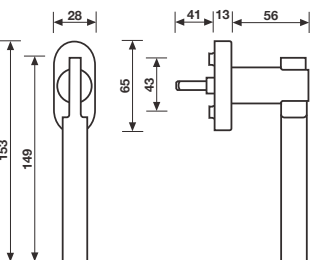
Dimensioni Sizes	Codice Code	Finitura Finish	EAN R8	EAN R7	EAN RG8			
	R8	R7	RG8					
				Satinato	103778	130118	105093	1 coppia/pair
	R8 Y	R7 Y	RG8 Y					
				Satinato	296463	316215	*	1 coppia/pair
	R8 BZG	R7 BZG	RG8 BZG					
				Satinato	-	316222	*	1 coppia/pair
								

	R08 CM				Satinato	316840	-	-	1 coppia/pair
	R08Y CM				Satinato	316857	-	-	1 coppia/pair

	GL8				Satinato	195438	-	-	1 coppia/pair
--	-----	--	--	--	----------	--------	---	---	---------------

* = EAN e prezzo su richiesta - = non disponibile
* = EAN code and price on request - = not available

Specifiche spessori porta/lunghezza quadro, pag. 79
For specifications of door thicknesses and spindle lengths, see page 79

	H 5008 F RS-41 Maniglia per finestra Window handle				Satinato	105109	-	-	2
	Movimento 4 scatti Movement 4 click positions				A richiesta: disponibile il movimento 30-35-45-50 mm On request: available also for spindle length 30-35-45-50 mm A richiesta: disponibile il movimento 8 scatti per la microventilazione (solo la misura 41 mm) On request: available also 8 click positions (only spindle length 41 mm)				



Disponibile anche in versione antincendio secondo normativa Ö-NORM B 3859:2011
Available also in the fire-proof version according Ö-NORM B 3859:2011 standards

In abbinamento
sono disponibili
In combination with

P 5405 25 / P 5405 S 25
R 5154 RN / R 5154 RY
R 5154 RGN / R 5154 RGY
R 5145 N / R 5145 Y
S 5501 R6-7-8 BZG
S 5501 RS6-7-8 BZG
S 5505 R6-7-8 BZG
S 5505 RS6-7-8 BZG
S 5501 RG6-7-8 BZG

Maniglione / Pull Handle
Bocchetta / Escutcheon
Bocchetta per RG8 / Escutcheon for RG8
Bocchetta stretta / Narrow Escutcheon
Chiusura privacy BZG / Bathroom privacy set
Chiusura privacy BZG / Bathroom privacy set
Chiusura privacy BZG / Bathroom privacy set
Chiusura privacy BZG / Bathroom privacy set
Chiusura privacy BZG per RG8 / Bathroom privacy set for RG8

pag. 55
pag. 59
pag. 56
pag. 59
pag. 64
pag. 64
pag. 63
pag. 63
pag. 61