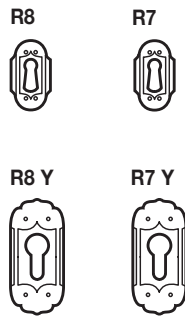
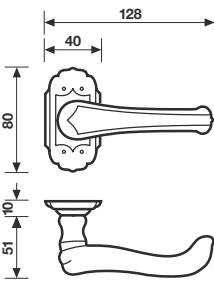




# H 914/8 Serie Medicea design Pasquale Valli

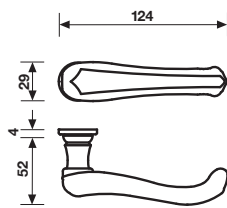
Materiale Ottone  
Material Brass

Dimensioni Sizes	Codice Code	Finitura Finish	EAN R8	EAN R7	
---------------------	----------------	--------------------	--------	--------	--



Patiné			008455	*	1 coppia/pair
			<b>R8 Y</b>	<b>R7 Y</b>	
Patiné			008462	*	1 coppia/pair

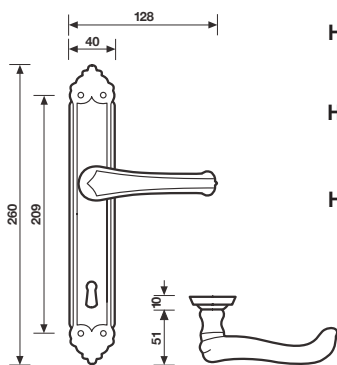
H 915/8



Patiné			-	*	-	1 coppia/pair
--------	--	--	---	---	---	---------------

\* = EAN e prezzo su richiesta - = non disponibile  
\* = EAN code and price on request - = not available

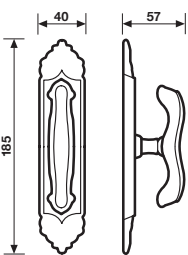
**Specifiche spessori porta/lunghezza quadro, pag. 87**  
For specifications of door thicknesses and spindle lengths, see page 87



H 914/8 70  
H 914/8 90  
H 914/8 Y 85

Patiné			008509	*	*	1 coppia/pair
Patiné			008523	*	*	1 coppia/pair
Patiné			008561	*	*	1 coppia/pair

**Specifiche spessori porta/lunghezza quadro, pag. 87**  
For specifications of door thicknesses and spindle lengths, see page 87

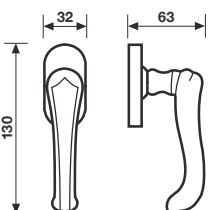


H 916 F  
**Movimenti/Movements**  
Gratz  
Gratz CP  
Gratz/7  
Martellina

Patiné			073743	-	-	2
--------	--	--	--------	---	---	---

**Il codice EAN indica l'articolo senza movimento**  
The EAN code indicates the article without the movement

**Movimenti da ordinare a parte, pag. 74, 75**  
Movements to be ordered separately, page 74, 75



H 914 F RS-41  
**Movimento**  
4 scatti  
**Movement**  
4 click positions

Patiné			008691	-	-	2
--------	--	--	--------	---	---	---

**A richiesta: disponibile il movimento 30-35-45-50 mm**  
On request: available also for spindle length 30-35-45-50 mm

**A richiesta: disponibile il movimento 8 scatti per la microventilazione (solo la misura 41 mm)**  
On request: available also 8 click positions (only spindle length 41 mm)

In abbinamento  
sono disponibili  
In combination with

K 915 / K 915 Y

Bocchetta / Escutcheon

pag. 59