

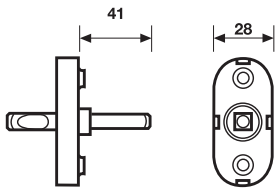


Fusital Maniglie / *Handles*

Informazioni Tecniche / *Technical informations*

X 0608

Dimensioni Sizes	Codice Code	Materiale Material	Finitura Finish	EAN
---------------------	----------------	-----------------------	--------------------	-----



X 0608

Acciaio / Steel

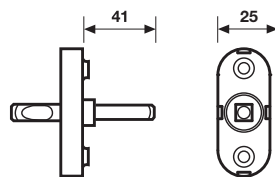
mis./Size 41 mm Zincato

733016

Movimento
8 scatti
Movement
8 click positions

X 0602

Dimensioni Sizes	Codice Code	Materiale Material	Finitura Finish	EAN
---------------------	----------------	-----------------------	--------------------	-----



X 0602

Acciaio / Steel

mis./Size 41 mm Zincato

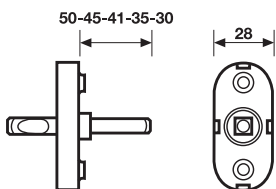
174501

Movimento
4 scatti
Movement
4 click positions

Per prodotti in acciaio inox
For stainless steel products

X 0601

Dimensioni Sizes	Codice Code	Materiale Material	Finitura Finish	EAN
---------------------	----------------	-----------------------	--------------------	-----



X 0601

Acciaio / Steel

mis./Size 50 mm Zincato

133744

Movimento
4 scatti
Movement
4 click positions

mis./Size 45 mm Zincato

133737

mis./Size 41 mm Zincato

133720

mis./Size 35 mm Zincato

133768

mis./Size 30 mm Zincato

133751

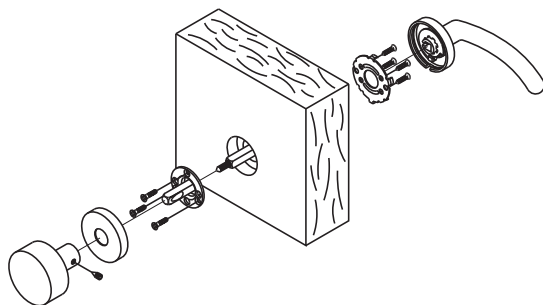
X 0519 SPEC

Codice
Code

EAN

X 0519 mis./size 95 mm

289960



Per fissaggio pomolo fisso su serratura
in coppia con maniglia.
Utilizzo di quadro solidale a piastrina
*For fixing a fixed knob with operating lever
on taylor spindle*

per art.
K 5304
K 5302
K 5301

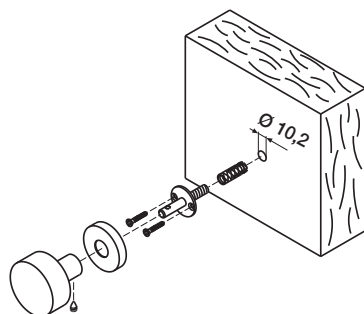
X 0516

Codice
Code

EAN

X 0516

133881



Per fissaggio pomolo fisso singolo su porte in
massello con bussola ad espansione in ottone
*For fixing a single fixed knob on hardwood door
using a brass anchor screw*

per art.
K 377
K 376
K 375
K 374

Diametro di foratura consigliato:
Recommended hole diameter: Ø 10,2 mm

X 0514

Codice
Code

EAN

X 0514 mis./size 75 mm

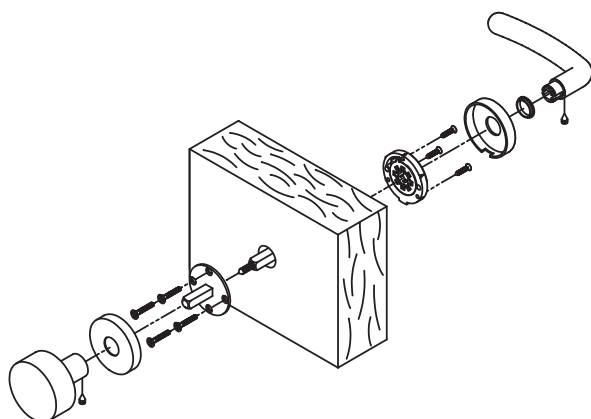
133867

mis./size 95 mm

200552

mis./size 110 mm

200569



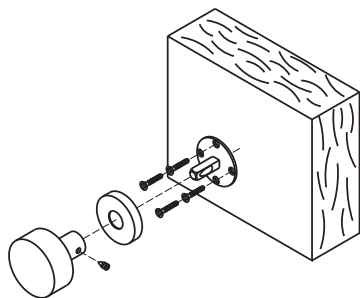
Per fissaggio pomolo fisso su serratura
in coppia con maniglia.
Utilizzo di quadro solidale a piastrina
*For fixing a fixed knob with operating lever on
taylor spindle*

per art.
K 377
K 376
K 375
K 374

X 0513

Codice
Code

EAN



X 0513

133850

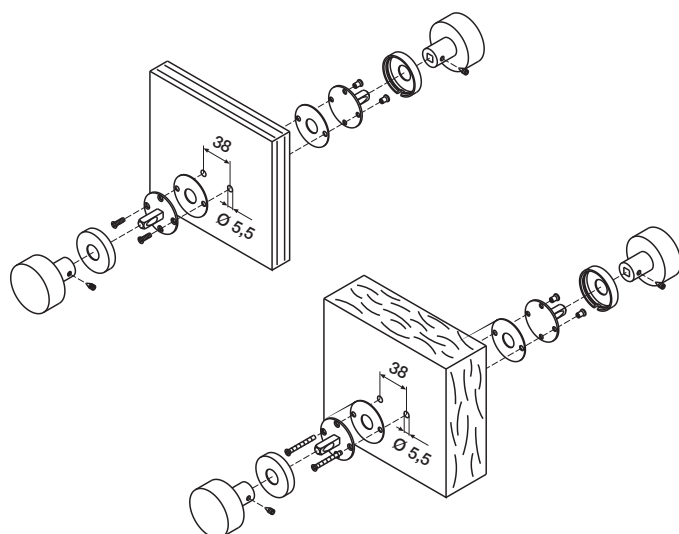
Per fissaggio pomolo fisso singolo su porte con quadro solidale alla piastrina e viti a legno
For fixing a single fixed knob on doors with taylor spindle and wood screws

per art.
K 378
K 377
K 376
K 375
K 374

X 0512

Codice
Code

EAN



X 0512

133829

Per fissaggio pomoli fissi in coppia su vetro spessore 8÷12 mm e su legno spessore 35÷43 mm
For fixing a pair of fixed knobs on glass, thickness 8÷12 mm and on wood, thickness 35÷43 mm

per art.
K 378
K 377
K 376
K 375
K 374

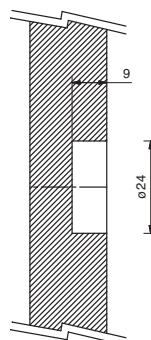
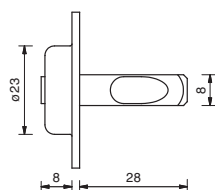
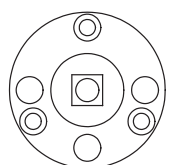
Diametro di foratura consigliato:
Recommended hole diameter: Ø 5,5 mm

X 0511

Codice
Code

Finitura
Finish

EAN



FORO CONSIGLIATO

X 0511

zincato

157207

Per fissaggio pomolo fisso senza foro passante
For fixing a fixed knob without through screw

per art.
K 5304
K 5302
K 5301

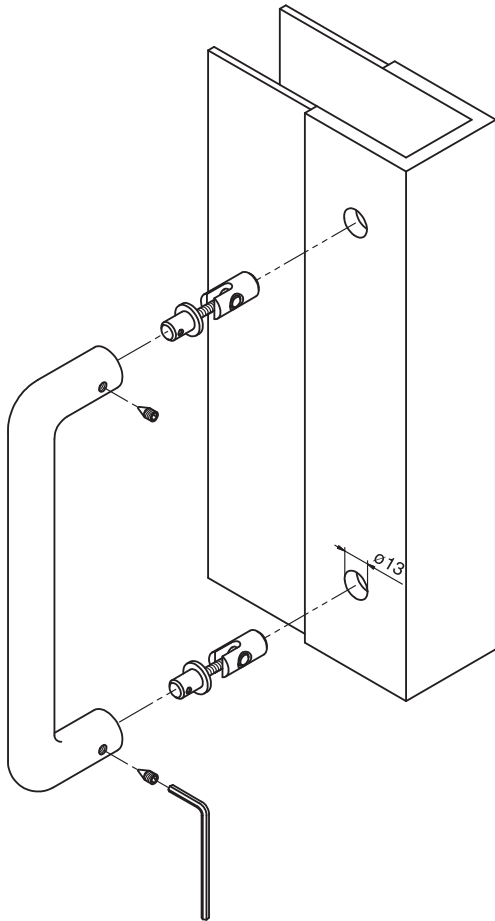
X 0551

Codice
Code

EAN

X 0551

260518



Per fissaggio singolo maniglione senza rosette coprivite su porta in alluminio, per art. *For fixing a single pull handle without screw-covering rosettes on an aluminium door, for art.*

K 378 - K 377 - K 375 - K 368

K 359 - K 358

K 356 (Rosette da smontare prima del fissaggio)
(Before installation roses must be removed)

Diametro di foratura consigliato:
Recommended hole diameter: \varnothing 13 mm

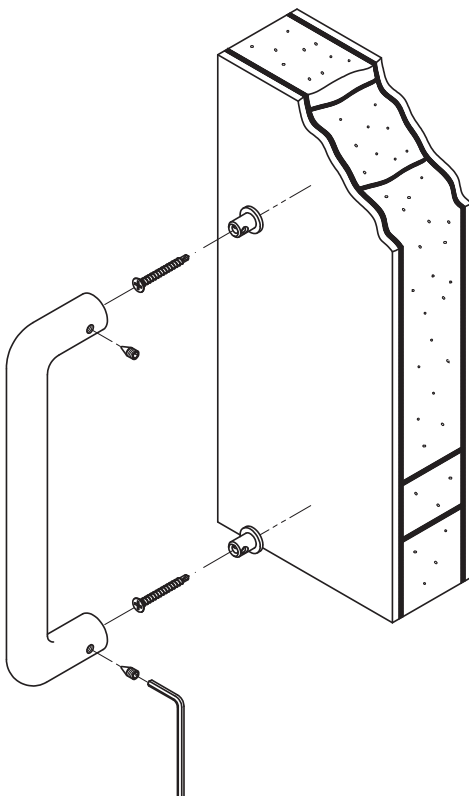
X 0544

Codice
Code

EAN

X 0544

211978



Per fissaggio singolo maniglione senza rosette coprivite su porta blindata antieffrazione per art. *For fixing a single pull handle without rosettes on a burglary-proof steel-clad door, for art.*

For fixing a single pull handle without rosettes on a burglary-proof steel-clad door, for art.

K 378 - K 377 - K 375 - K 368

K 359 - K 358

K 356 (Rosette da smontare prima del fissaggio)
(Before installation roses must be removed)

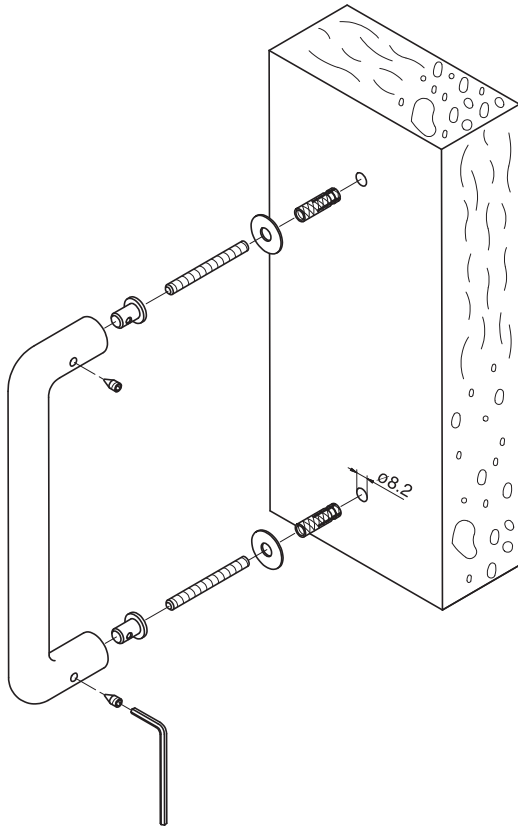
X 0531

Codice
Code

EAN

X 0531

133973



Per fissaggio singolo maniglione senza rosette coprivite su porta legno o parete in muratura con bussola ad espansione in ottone per art.

For fixing a single pull handle without rosettes on a wooden door or on a masonry wall using a brass anchor screw for art.

K 378 - K 377 - K 375 - K 368

K 359 - K 358

K 356 (Rosette da smontare prima del fissaggio)
(Before installation roses must be removed)

Diametro di foratura consigliato:

Recommended hole diameter: \varnothing 8.2 mm

X 0530

Codice
Code

Finitura
Finish

EAN

X 0530

Cromo

241982

Cromosat

134055

Orolucido

134048

Anticato

134079

Per fissaggio singolo maniglione senza rosette coprivite su porta legno spessori:

For fixing a single pull handle without rosettes on a wooden door, thickness
45÷55 mm
55÷65 mm

su porta vetro spessore:

on a glass door, thickness: 8÷12 mm

per art.

K 378 - K 377 - K 375 - K 368

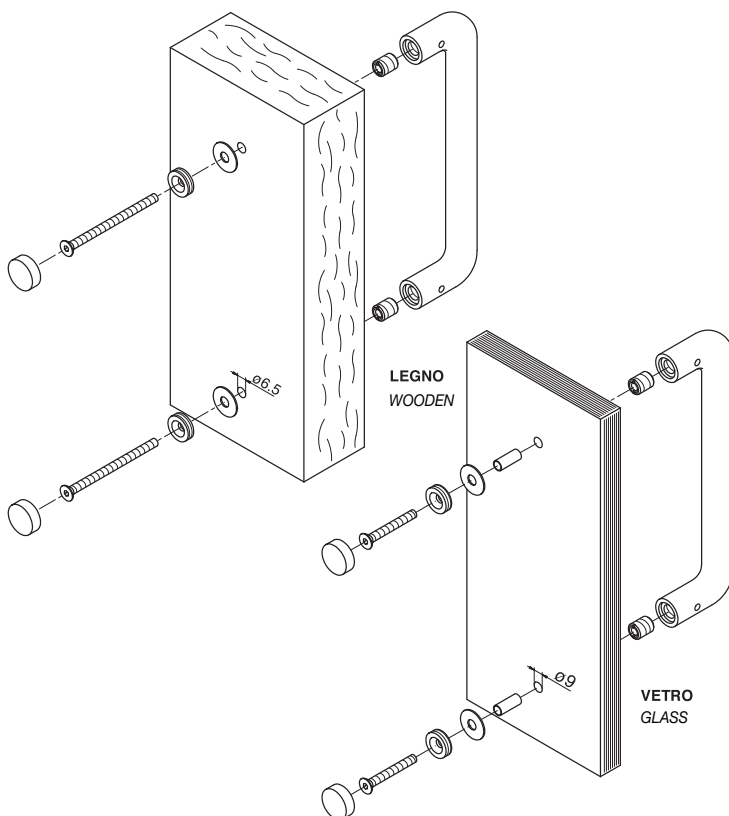
K 359 - K 358

K 356 (Rosette da smontare prima del fissaggio)
(Before installation roses must be removed)

Diametro di foratura consigliato/Recommended hole diameter:

porta legno/wooden door: \varnothing 6.5 mm

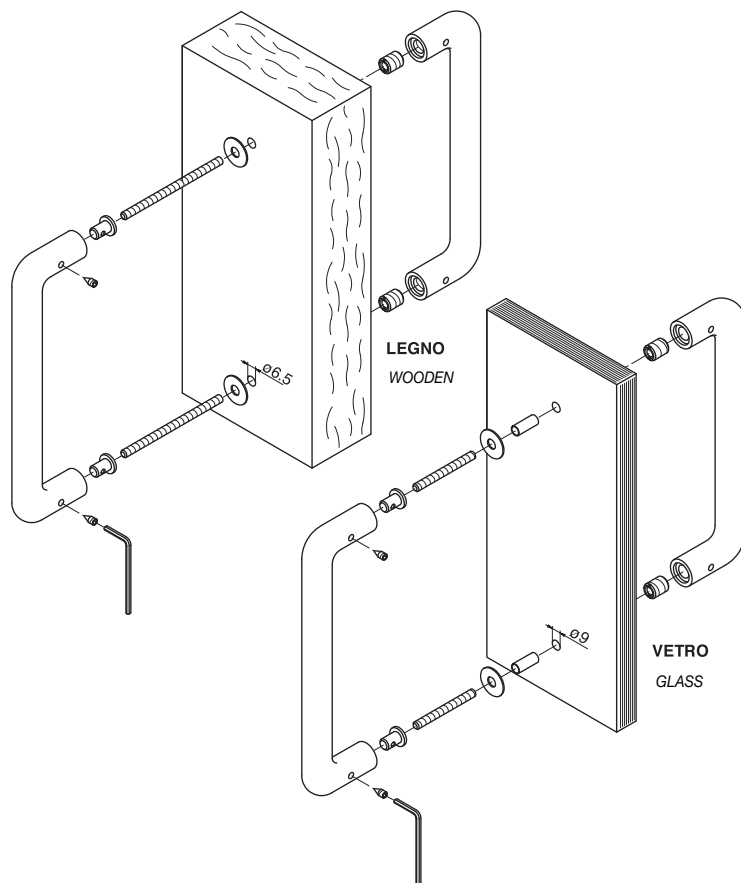
porta vetro/glass door: \varnothing 9 mm



X 0528

Codice
Code

EAN



X 0528

133959

Per fissaggio coppia maniglioni senza rosette coprivite su porta legno spessori:
For fixing a pair of pull handles without screw-covering rosettes on a wooden door, thickness:
45÷55 mm
55÷65 mm

su porta vetro spessore:
on a glass door, thickness: 8÷12 mm

per art.
K 378 - K 377 - K 375 - K 368
K 359 - K 358

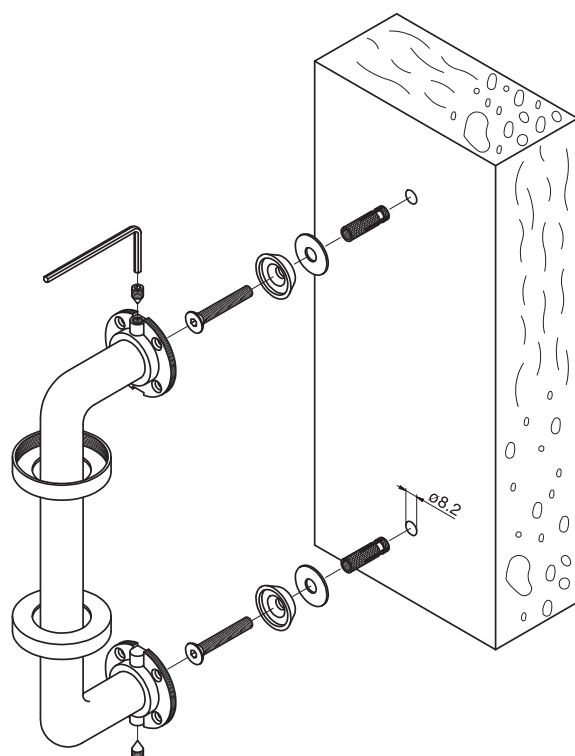
K 356 (Rosette da smontare prima del fissaggio)
(Before installation roses must be removed)

Diametro di foratura consigliato/Recommended hole diameter:
porta legno/wooden door: Ø 6.5 mm
porta vetro/glass door: Ø 9 mm

X 0526

Codice
Code

EAN



X 0526

133942

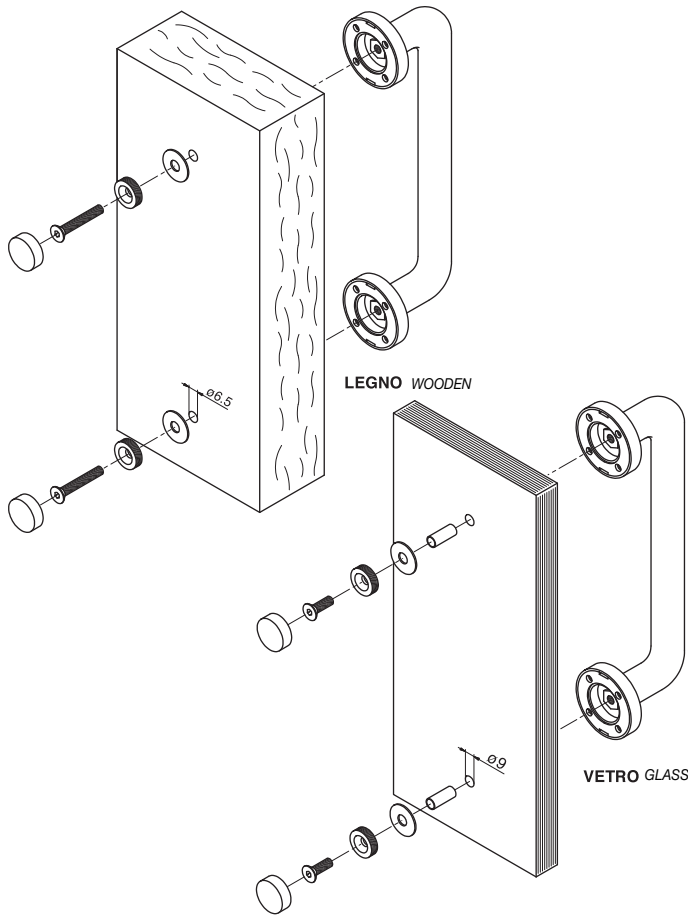
Per fissaggio singolo maniglione con rosette coprivite su porta legno o parete in muratura con bussola ad espansione in ottone
For fixing a single pull handle with screw-covering rosettes on wooden door or on a masonry wall using a brass anchor screw

per art.
K 378 - K 377 - K 375 - K 368 - K 356
K 352 DX/SX

Diametro di foratura consigliato:
Recommended hole diameter: Ø 8.2 mm

X 0525

Codice Code	Finitura Finish	EAN
X 0525	Cromosat	134017
	Orolucido	134000
	Anticato	134642



Per fissaggio singolo maniglione con rosette coprivite
su porta legno spessori:

*For fixing a single pull handle with rosettes
on a wooden door, thickness*

45÷55 mm

55÷65 mm

su porta vetro spessore:

on a glass door, thickness: 8÷12 mm

per art.

**K 378 - K 377 - K 375 - K 368 - K 356
K 352 DX/SX**

Diametro di foratura consigliato

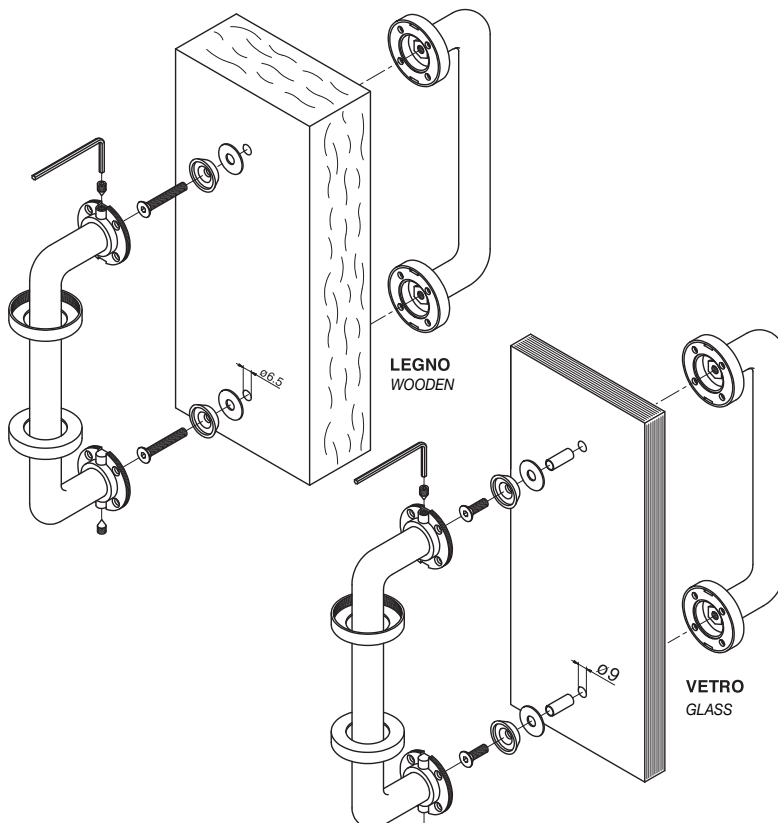
Recommended hole diameter:

porta legno/wooden door: Ø 6.5 mm

porta vetro/glass door: Ø 9 mm

X 0523

Codice Code	EAN
X 0523	133928



Per fissaggio coppia maniglioni con rosette coprivite
su porta legno spessori:

*For fixing a pair of pull handles with screw-covering rosettes
on a wooden door, thickness*

45÷55 mm

55÷65 mm

su porta vetro spessore:

on a glass door, thickness: 8÷12 mm

per art.

**K 378 - K 377 - K 375 - K 368 - K 356
K 352 DX/SX**

Diametro di foratura consigliato

Recommended hole diameter:

porta legno/wooden door: Ø 6.5 mm

porta vetro/glass door: Ø 9 mm

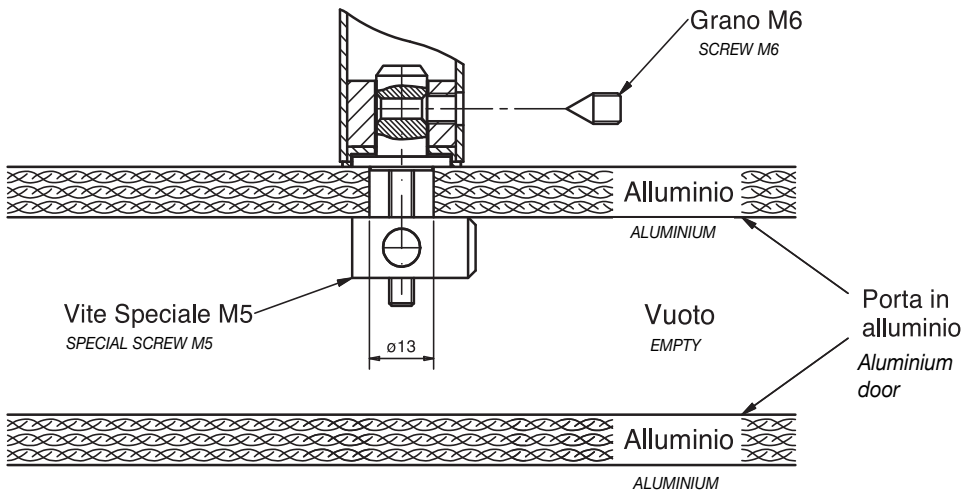
X 0552

Codice
Code

EAN

X 0552

260525



Per fissaggio singolo maniglione senza rosette coprivite su porta in alluminio, per art.
For fixing a single pull handle without screw-covering rosettes on an aluminium door, for art.

K 354 S - K 353 S
P5408 S 25 - P5407 S
P5406 S 25 - P5413 S
P5405 S 25

Diametro di foratura consigliato:
Recommended hole diameter: \varnothing 13 mm

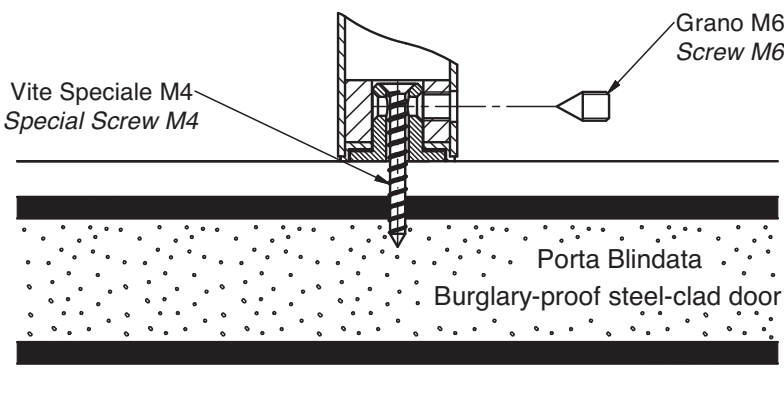
X 0544 / 1

Codice
Code

EAN

X 0544/1

762368



Per fissaggio singolo maniglione senza rosette coprivite su porta blindata antieffrazione per art.
For fixing a single pull handle without rosettes on a burglary-proof steel-clad door, for art.

K 354 S - K 353 S
P 5413 S - P 5408 S 25
P 5407 S - P 5406 S 25
P 5405 S 25

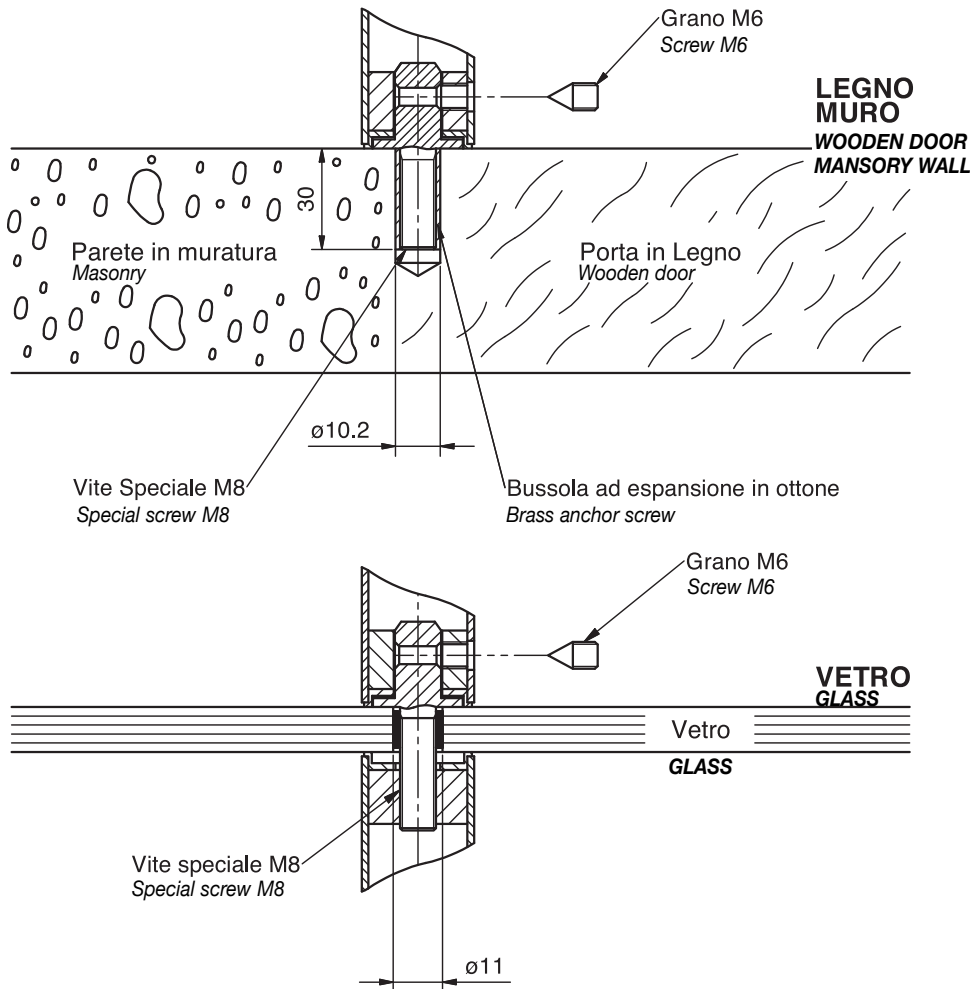
X 0510

Codice
Code

EAN

X 0510

157399



Per fissaggio singolo maniglione su porta legno o parete in muratura con bussola ad espansione in ottone
For fixing a single pull handle on a wooden door or on a masonry wall using a brass anchor screw
per art.
K 354 S - K 353 S
P5408 S 25 - P 5407 S
P5406 S 25 - P 5413 S
P5405 S 25

Per fissaggio coppia maniglioni su porta vetro spessore: 8÷12 mm
For fixing a pair of pull handle on a glass door, thickness: 8÷12 mm

per art.
K 354 - K 353
P5408 25 - P 5407
P5406 25 - P 5413
P5405 25

Diametro di foratura consigliato:
Recommended hole diameter:
porta legno/wooden door: \varnothing 10.2 mm
porta vetro/glass door: \varnothing 11 mm

X 0509

Codice
Code

Misura
Screw length

Spessore porta da/a
Door thickness from/to

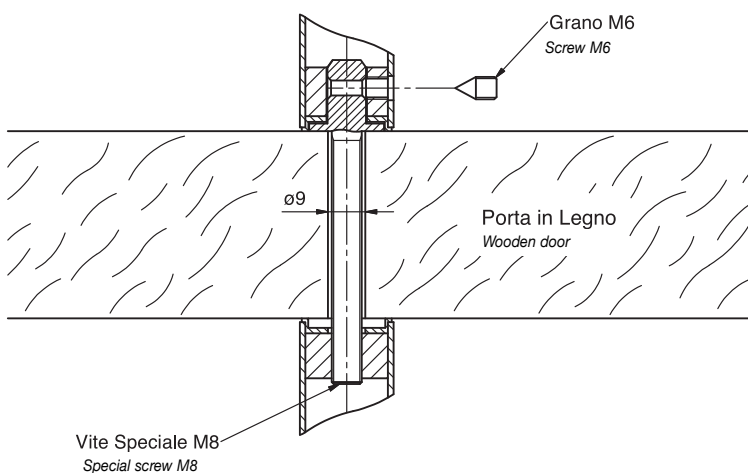
EAN

70	45/60 mm	157375
85	65/75 mm	157382
100	75/90 mm	157368

Per fissaggio coppia maniglioni su porta legno spessori:
For fixing a pair pull handle on a wooden door thickness:
45÷60 mm
60÷75 mm
75÷90 mm

per art.
K 354 - K 353
P5408 25 - P 5407
P5406 25 - P 5413
P5405 25

Diametro di foratura consigliato:
Recommended hole diameter: \varnothing 9 mm



X 0508

Codice Code	Finitura Finish	Misura Screw length	Spessore porta da/a Door thickness from/to	EAN
----------------	--------------------	------------------------	---	-----

X 0508	Satinato	75	45/60 mm	157337
---------------	----------	----	----------	--------

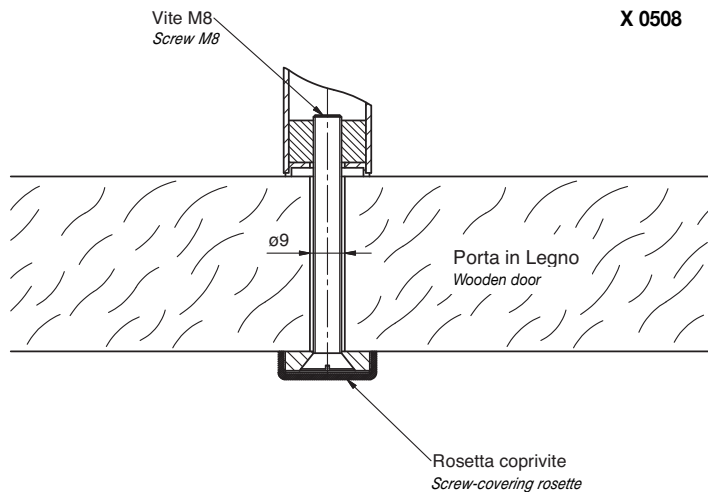
Satinato	90	60/75 mm	157351
----------	----	----------	--------

Satinato	105	75/90 mm	157313
----------	-----	----------	--------

Lucido	75	45/60 mm	157320
--------	----	----------	--------

Lucido	90	60/75 mm	157344
--------	----	----------	--------

Lucido	105	75/90 mm	157290
--------	-----	----------	--------



Per fissaggio singolo maniglione su porta legno spessori:
For fixing a single pull handle on a wooden door thickness:
45÷60 mm
60÷75 mm
75÷90 mm

su porta vetro spessori: 8÷12 mm
on a glass door, thickness: 8÷12 mm

per art.

K 354 - K 353

P5408 25 - P 5407

P5406 25 - P 5413

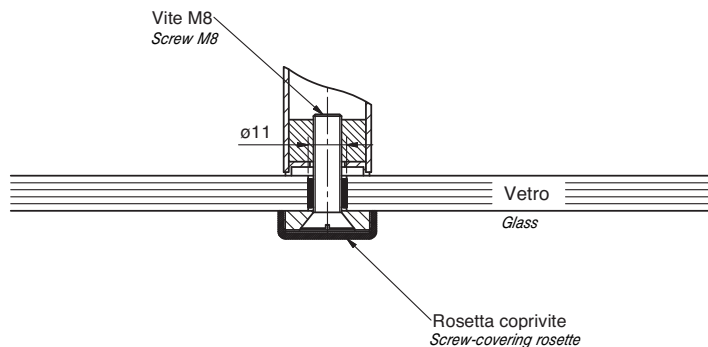
P5405 25

Diametro di foratura consigliato:

Recommended hole diameter:

porta legno/wooden door: Ø 9 mm

porta vetro/glass door: Ø 11 mm





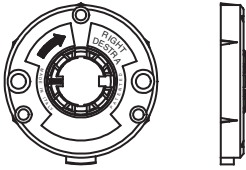
Fusital

Complementari e sistemi di fissaggio
Complementary accessories and fixing systems

X 0468/1 DX

Codice Code	Materiale Material	EAN
----------------	-----------------------	-----

X 0468/1 DX	Nikrall Lega Zama UNI 3717 e Nylon	297552
-------------	---	--------



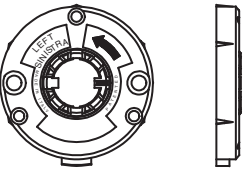
Sottorosetta con molla monodirezionale **destra**, diametro 50 mm, completa di viti per il fissaggio e bussola di centratura

Anchor rosette, **with right directional spring**, diameter 50 mm, complete of fixing screws and centering bush

X 0468/2 SX

Codice Code	Materiale Material	EAN
----------------	-----------------------	-----

X 0468/2 SX	Nikrall Lega Zama UNI 3717 e Nylon	297569
-------------	---	--------



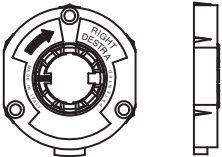
Sottorosetta con molla monodirezionale **sinistra**, diametro 50 mm, completa di viti per il fissaggio e bussola di centratura

Anchor rosette, **with left directional spring**, diameter 50 mm, complete of fixing screws and centering bush

X 0445/1 DX

Codice Code	Materiale Material	EAN
----------------	-----------------------	-----

X 0445/1 DX	Nikrall Lega Zama UNI 3717 e Nylon	296395
-------------	---	--------



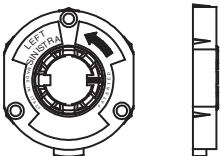
Sottorosetta con molla monodirezionale **destra**, diametro 45 mm, completa di viti per il fissaggio e bussola di centratura

Anchor rosette, **with right directional spring**, diameter 45 mm, complete of fixing screws and centering bush

X 0445/2 SX

Codice Code	Materiale Material	EAN
----------------	-----------------------	-----

X 0445/2 SX	Nikrall Lega Zama UNI 3717 e Nylon	296401
-------------	---	--------

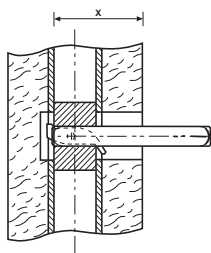


Sottorosetta con molla monodirezionale **sinistra**, diametro 45 mm, completa di viti per il fissaggio e bussola di centratura

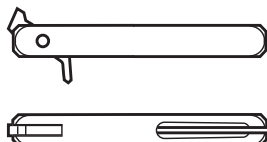
Anchor rosette, **with left directional spring**, diameter 45 mm, complete of fixing screws and centering bush

X 0120/8

Codice Code	Materiale Material	Finitura Finish	Misura Spindle length	Spessore porta da/a Door thickness from/to	EAN
X 0120/8	Acciaio / Steel	Zincato	60	22/28 mm	162270
			67	26/37 mm	162287
			80	38/48 mm	162294
			90	49/58 mm	162300
			100	59/68 mm	162317

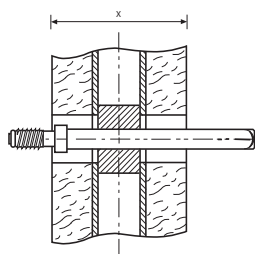


Quadro block per porte forate solo da un lato
Block spindle for doors drilled on one side only
☒ 8

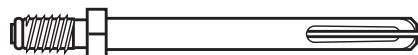


X 0110/8

Codice Code	Materiale Material	Finitura Finish	Misura Spindle length	Spessore porta da/a Door thickness from/to	EAN
X 0110/8	Acciaio / Steel	Zincato	100	40/50 mm	162171
			110	50/60 mm	162188
			120	60/70 mm	162195
			130	70/80 mm	162201
			140	80/90 mm	162218

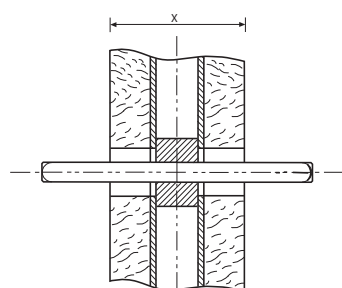


Quadro con filetto per abbinamento maniglia-pomolo fisso
Threaded spindle for handle/fixed knob combination
☒ 8

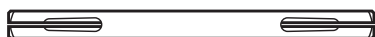


X 0104

Codice Code	Materiale Material	Finitura Finish	Misura Spindle length	Spessore porta da/a Door thickness from/to	EAN
X 0104	Acciaio / Steel	Zincato	114	34/42 mm	134741

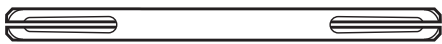
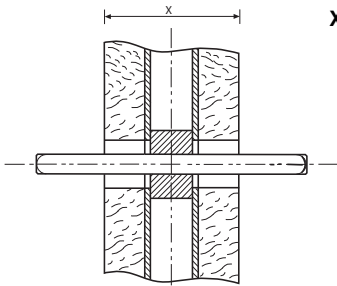


Quadro tagliato
Slotted spindle
☒ 7



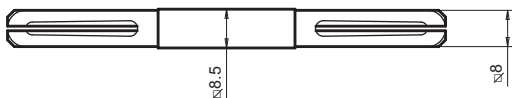
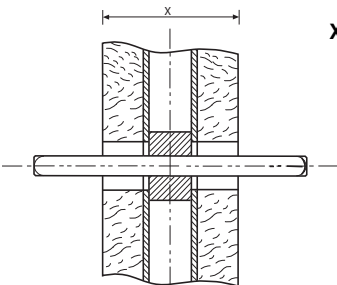
X 0100/8

Codice Code	Materiale Material	Finitura Finish	Misura Spindle length	Spessore porta da/a Door thickness from/to	EAN	
X 0100/8	Quadro tagliato Slotted spindle ☒ 8	Acciaio / Steel	Zincato	80	fino a 20 mm	162058
			Zincato	114	32/48 mm	161471
			Zincato	120	38/54 mm	162065
			Zincato	130	48/64 mm	162072
			Zincato	140	58/74 mm	162089
			Zincato	145	63/79 mm	181240
			Zincato	150	68/84 mm	162096
			Zincato	160	78/94 mm	162102



X 0100/8,5

Codice Code	Materiale Material	Finitura Finish	Misura Spindle length	Spessore porta da/a Door thickness from/to	EAN	
X 0100/8,5	Quadro tagliato Slotted spindle ☒ 8,5	Acciaio / Steel	Zincato	114	32/48 mm	085114
			Zincato	120	38/54 mm	162126
			Zincato	130	48/64 mm	162133
			Zincato	140	58/74 mm	162140
			Zincato	150	68/84 mm	162157
			Zincato	160	78/94 mm	162164



X 4002

Codice Material	Materiale Finish	Finitura Spindle length	Misura Door thickness from/to	Spessore porta da/a	EAN
X 4002	Acciaio / Steel	Zincato	114	34/42 mm	648174

