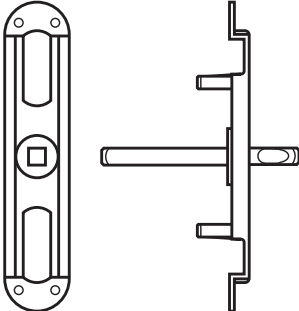
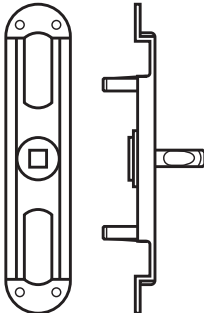


Informazioni tecniche
Technical informations

X 0610

	Codice <i>Code</i>	Materiale <i>Material</i>	Finitura <i>Finish</i>	EAN
	X 0610	Acciaio/Steel	Zincato	135823
	Movimento <i>Movement</i> MP/7			

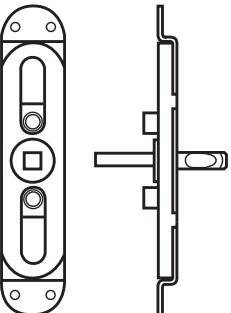
X 0609

	Codice <i>Code</i>	Materiale <i>Material</i>	Finitura <i>Finish</i>	EAN
	X 0609	Acciaio/Steel	Zincato	135816
	Movimento <i>Movement</i> MP			

X 0607

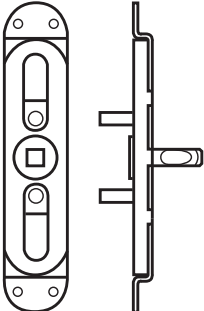
	Codice <i>Code</i>	Materiale <i>Material</i>	Finitura <i>Finish</i>	EAN
	X 0607	Acciaio/Steel	Zincato	133706
	Movimento <i>Movement</i> Martellina			

X 0606

	Codice <i>Code</i>	Materiale <i>Material</i>	Finitura <i>Finish</i>	EAN
	X 0606	Acciaio/Steel	mis./size C Zincato	133690
	Movimento <i>Movement</i> Gratz/7			

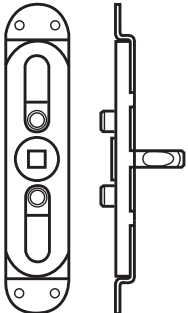
X 0605

Codice Code	Materiale Material	Finitura Finish	EAN
X 0605 Movimento Movement Gratz CP	Acciaio/Steel	mis./size B Zincato	133683



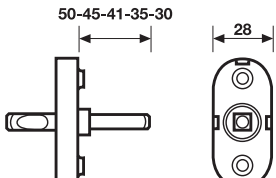
X 0604

Codice Code	Materiale Material	Finitura Finish	EAN
X 0604 Movimento Movement Gratz	Acciaio/Steel	mis./size A Zincato	133676



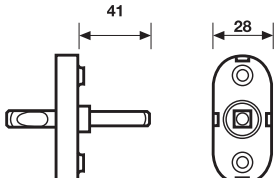
X 0601

Codice Code	Materiale Material	Finitura Finish	EAN
X 0601 Movimento 4 scatti Movement 4 click positions	Acciaio/Steel	mis./size 50 mm Zincato	133744
		mis./size 45 mm Zincato	133737
		mis./size 41 mm Zincato	133720
		mis./size 35 mm Zincato	133768
		mis./size 30 mm Zincato	133751



X 0608

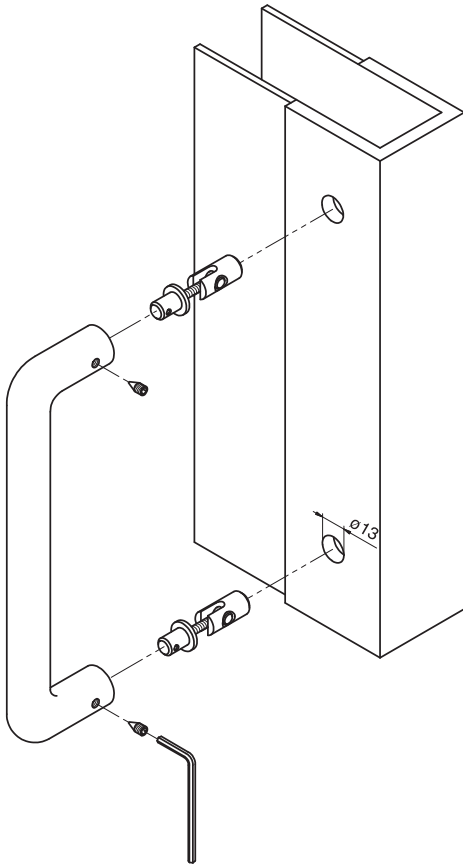
Codice Code	Materiale Material	Finitura Finish	EAN
X 0608 Movimento 8 scatti Movement 8 click positions	Acciaio/Steel	mis./size 41 mm Zincato	733016



X 0551

Codice Code	EAN
----------------	-----

X 0551	260518
--------	--------



Per fissaggio singolo maniglione senza rosette coprivite su porta in alluminio, per art.
For fixing a single pull handle without screw-covering rosettes on an aluminium door, for art.

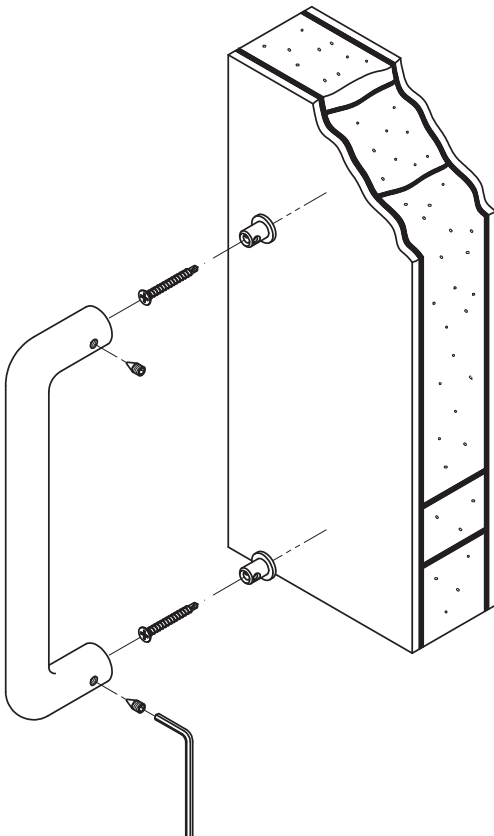
K 1235 K 1231
K 1228 K 1226
K 1210 K 1061
K 1060 K 1057
K 1056 K 1055
K 1054

Diametro di foratura consigliato:
Recommended hole diameter: Ø 13 mm

X 0544

Codice Code	EAN
----------------	-----

X 0544	211978
--------	--------



Per fissaggio singolo maniglione senza rosette coprivite su porta blindata antieffrazione per art.
For fixing a single pull handle without rosettes on a burglary-proof steel-clad door, for art.

K 1235 K 1231
K 1228 K 1226
K 1210 K 1061
K 1060 K 1057
K 1056 K 1055
K 1054

X 0531

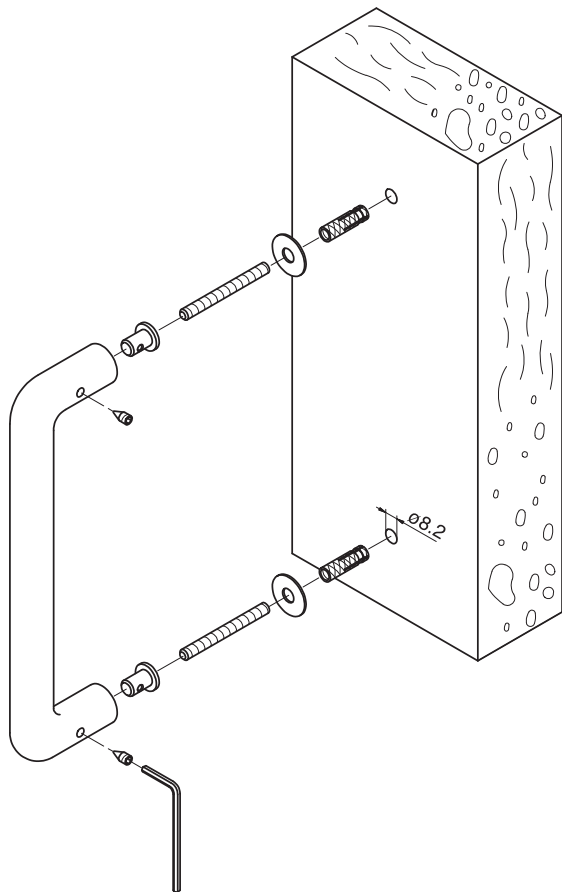
Codice EAN
Code

X 0531 133973

Per fissaggio singolo maniglione senza rosette coprivite su porta legno o parete in muratura con bussola ad espansione in ottone per art.
For fixing a single pull handle without rosettes on a wooden door or on a masonry wall using a brass anchor screw for art.

K 1235 K 1231
K 1228 K 1226
K 1210 K 1061
K 1060 K 1057
K 1056 K 1055
K 1054

Diametro di foratura consigliato:
Recommended hole diameter: Ø 8.2 mm



X 0530

Codice **Finitura** **EAN**
Code *Finish*

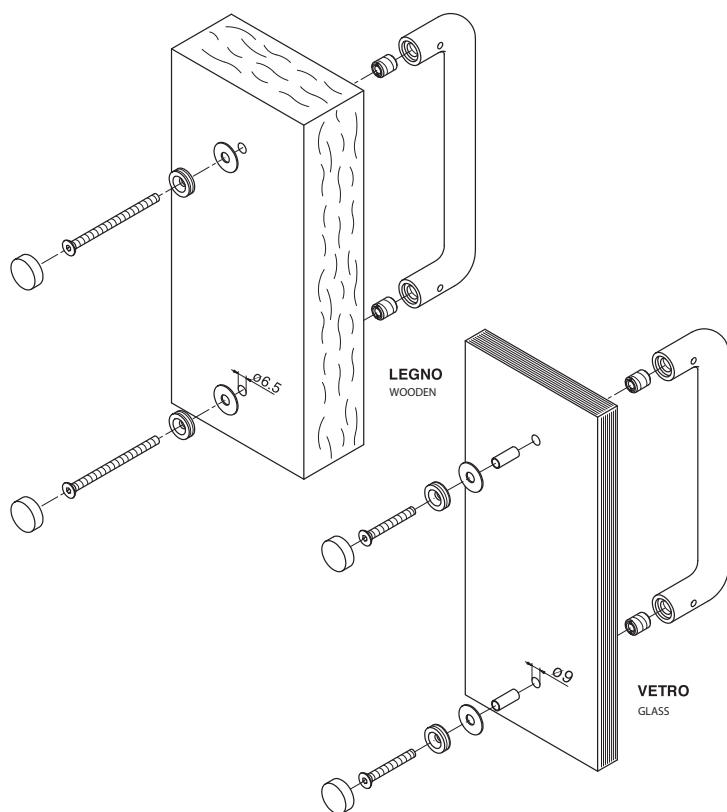
X 0530	Cromo	241982
	Cromosat	134055
	Orolucido	134048
	Anticato	134079

Per fissaggio singolo maniglione senza rosette coprivite su porta legno spessori:
For fixing a single pull handle without rosettes on a wooden door, thickness:
 45÷55 mm
 55÷65 mm

su porta vetro spessore:
on a glass door, thickness: 8÷12 mm

per art.
K 1235 K 1231
K 1228 K 1226
K 1210 K 1061
K 1060 K 1057
K 1056 K 1055
K 1054

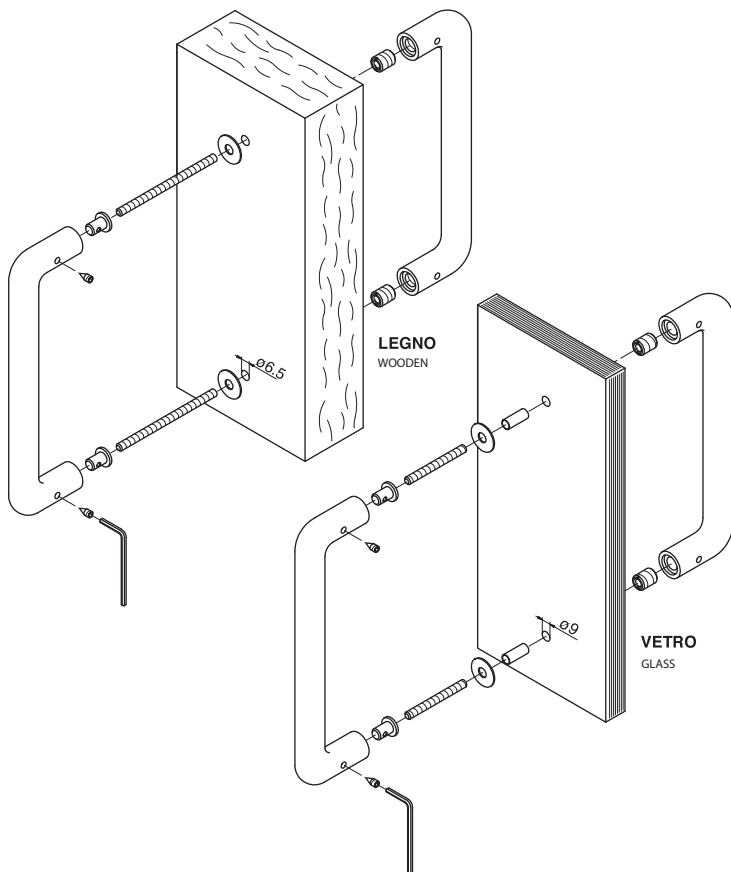
Diametro di foratura consigliato/*Recommended hole diameter:*
 porta legno/*wooden door:* Ø 6.5 mm
 porta vetro/*glass door:* Ø 9 mm



X 0528

Codice Code EAN

X 0528 133959



Per fissaggio coppia maniglioni senza rosette coprivite su porta legno spessori:

For fixing a pair of pull handles without screw-covering rosettes on a wooden door, thickness:

45÷55 mm

55÷65 mm

su porta vetro spessore:

on a glass door, thickness: 8÷12 mm

per art.

K 1235 K 1231

K 1228 K 1226

K 1210 K 1061

K 1060 K 1057

K 1056 K 1055

K 1054

Diametro di foratura consigliato/Recommended hole diameter:

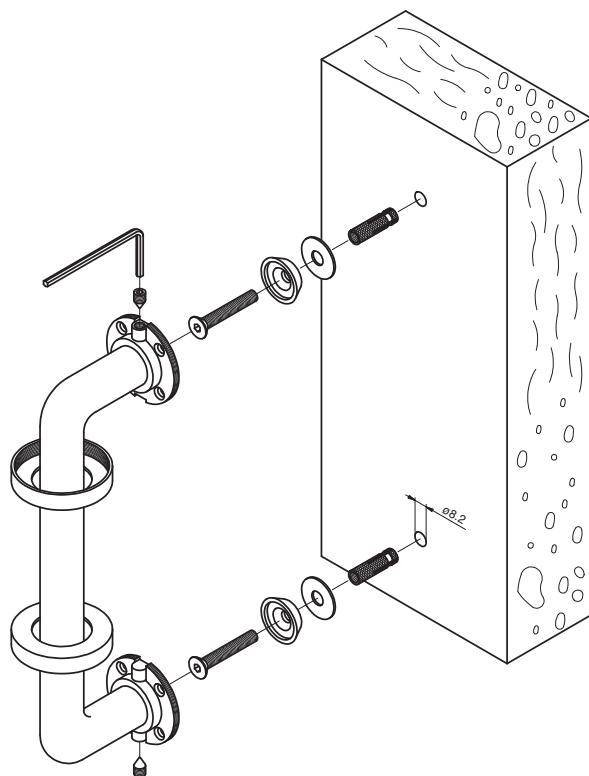
porta legno/wooden door: Ø 6.5 mm

porta vetro/glass door: Ø 9 mm

X 0526

Codice Code EAN

X 0526 133942



Per fissaggio singolo maniglione senza rosette coprivite su porta legno o parete in muratura con bussola ad espansione in ottone

For fixing a single pull handle without screw-covering rosettes on wooden door or on a masonry wall using a brass anchor screw

per art.

K 1210

K 1188

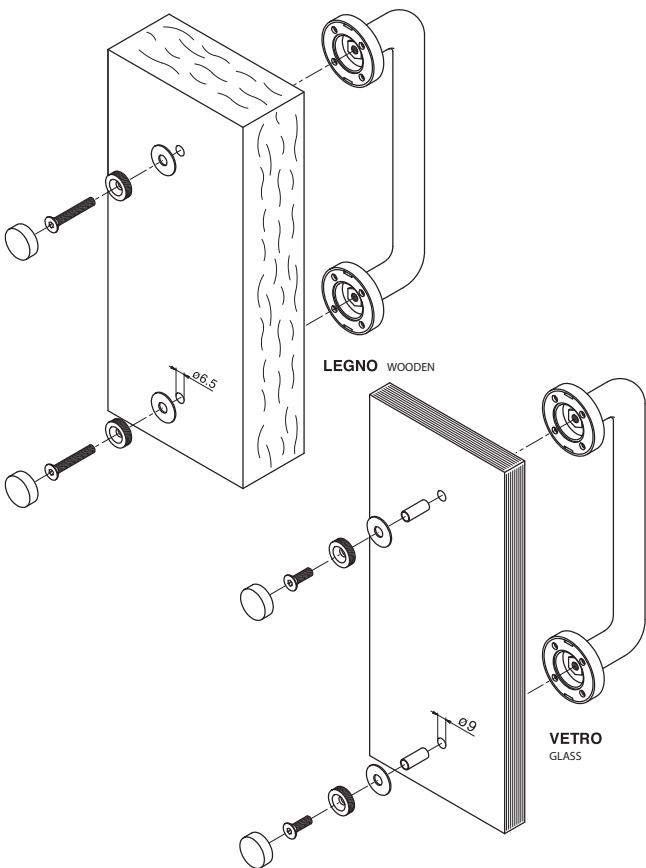
Diametro di foratura consigliato:

Recommended hole diameter: Ø 8.2 mm

X 0525

Codice Code	Finitura Finish	EAN
----------------	--------------------	-----

X 0525	Cromosat	134017
	Orolucido	134000
	Anticato	134642



Per fissaggio singolo maniglione con rosette coprivite
su porta legno spessori:

*For fixing a single pull handle with rosettes
on a wooden door, thickness*

45÷55 mm
55÷65 mm

su porta vetro spessore:

on a glass door, thickness: 8÷12 mm

per art.

K 1210

K 1188

Diametro di foratura consigliato/Recommended hole diameter:

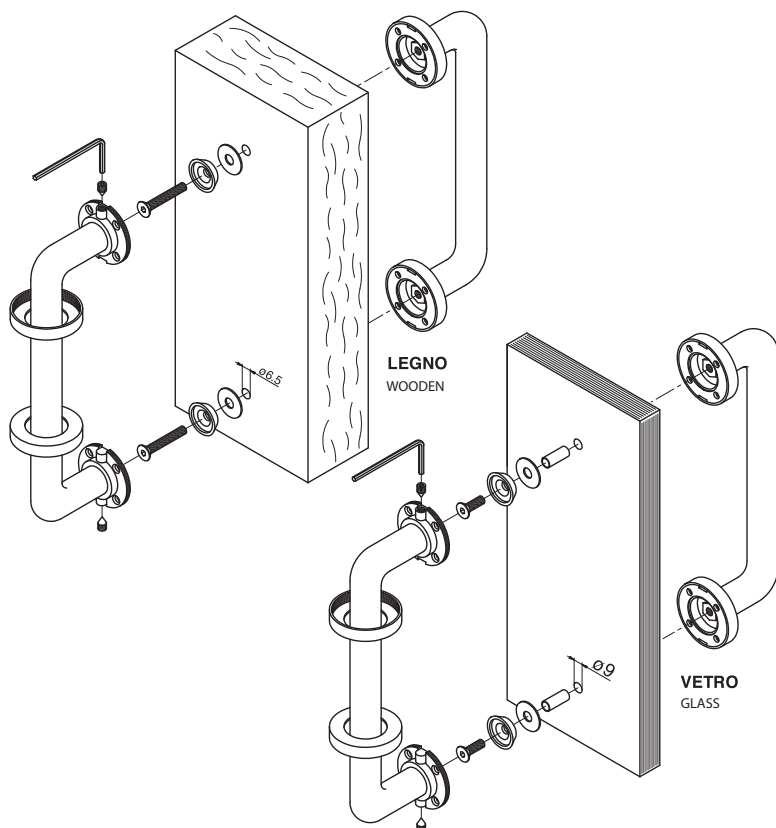
porta legno/wooden door: \varnothing 6.5 mm

porta vetro/glass door: \varnothing 9 mm

X 0523

Codice Code	Finitura Finish	EAN
----------------	--------------------	-----

X 0523		133928
--------	--	--------



Per fissaggio coppia maniglioni con rosette coprivite
su porta legno spessori:

*For fixing a pair of pull handles with screw-covering rosettes
on a wooden door, thickness*

45÷55 mm
55÷65 mm

su porta vetro spessore:

on a glass door, thickness: 8÷12 mm

per art.

K 1210

K 1188

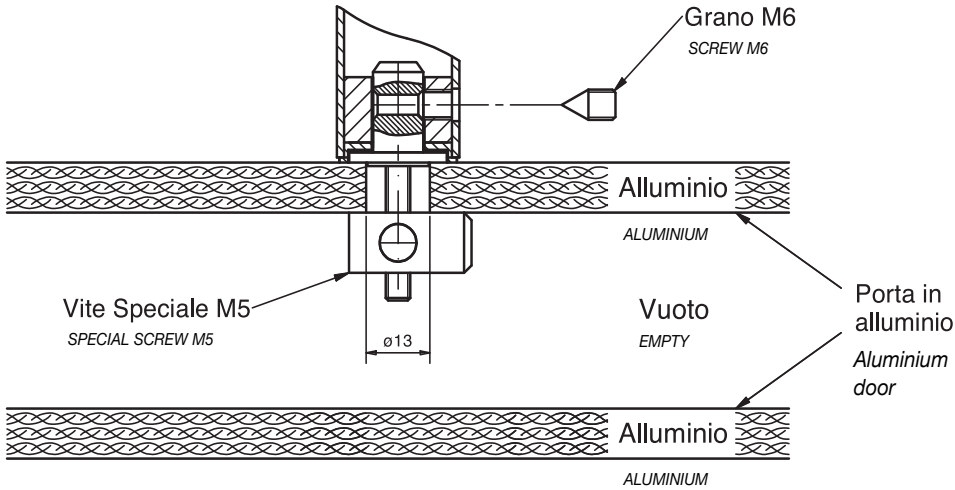
Diametro di foratura consigliato/Recommended hole diameter:

porta legno/wooden door: \varnothing 6.5 mm

porta vetro/glass door: \varnothing 9 mm

X 0552

Codice Code	EAN
X 0552	260525



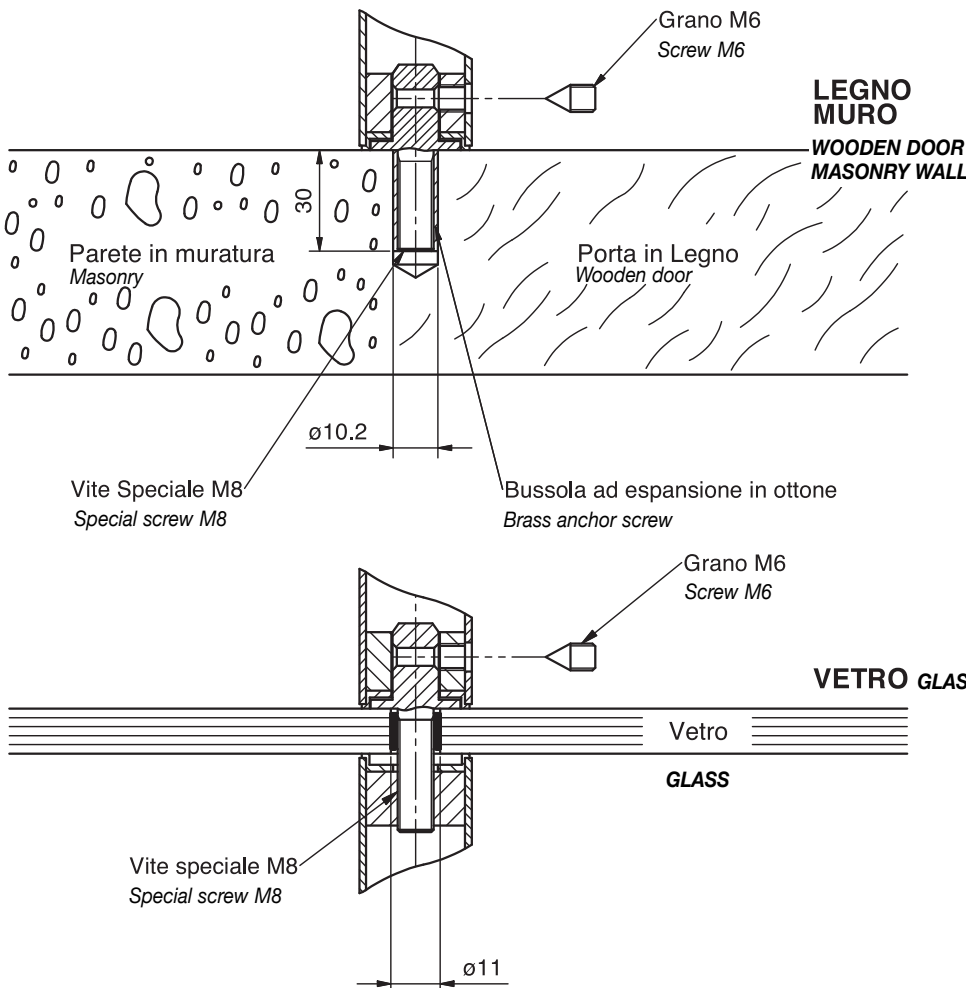
Per fissaggio singolo maniglione senza rosette coprivite su porta in alluminio, per art. *For fixing a single pull handle without screw-covering rosettes on an aluminium door, for art.*

K 464 S
K 466 S

Diametro di foratura consigliato:
Recommended hole diameter: \varnothing 13 mm

X 0510

Codice Code	EAN
X 0510	157399



Per fissaggio singolo maniglione su porta legno o parete in muratura con bussola ad espansione in ottone *For fixing a single pull handle on a wooden door or on a masonry wall using a brass anchor screw*

per art.
K 464 S - K 466 S

Per fissaggio coppia maniglioni su porta vetro spessore: 8÷12 mm *For fixing a pair of pull handle on a glass door, thickness: 8÷12 mm*

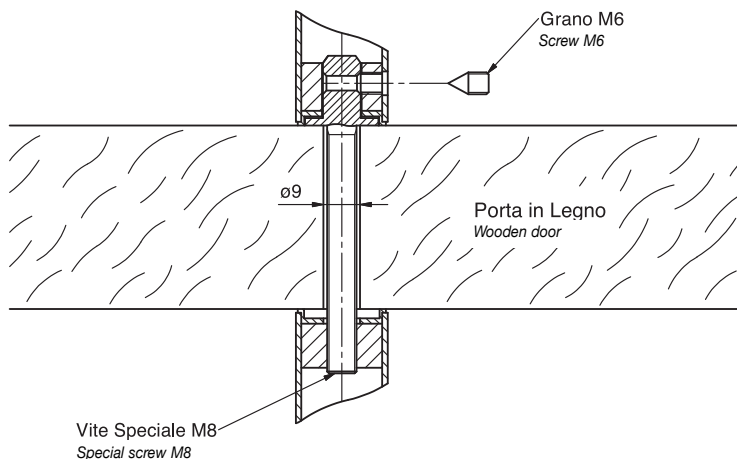
per art.
K 464 - K 464 S
K 466 - K 466 S

Diametro di foratura consigliato:
Recommended hole diameter:
porta legno/wooden door: \varnothing 10.2 mm
porta vetro/glass door: \varnothing 11 mm

X 0509

Codice Code	Misura Screw length	Spessore porta da/a Door thickness from/to	EAN
----------------	------------------------	---	-----

X 0509	70	45/60 mm	157375
	85	60/75 mm	157382
	100	75/90 mm	157368



Per fissaggio coppia maniglioni su porta legno spessori:
For fixing a single pull handle on a wooden door thickness:
45÷60 mm
60÷75 mm
75÷90 mm

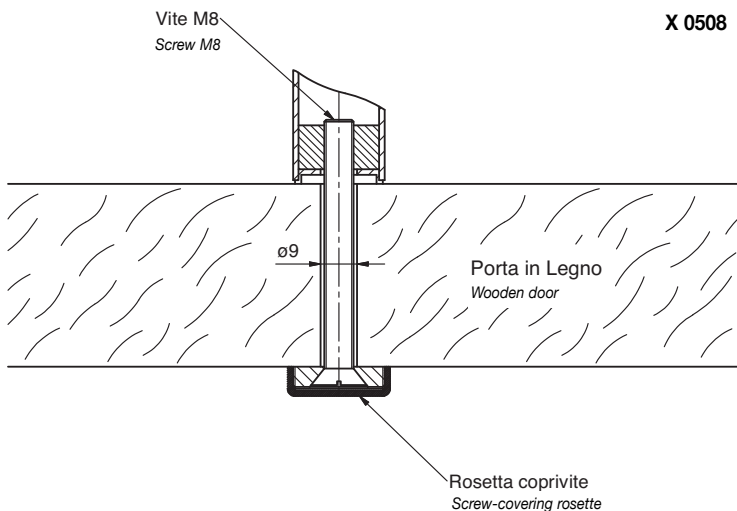
per art.
K 464 - K 464 S
K 466 - K 466 S

Diametro di foratura consigliato:
Recommended hole diameter: \varnothing 9 mm

X 0508

Codice Code	Misura Screw length	Spessore porta da/a Door thickness from/to	EAN
----------------	------------------------	---	-----

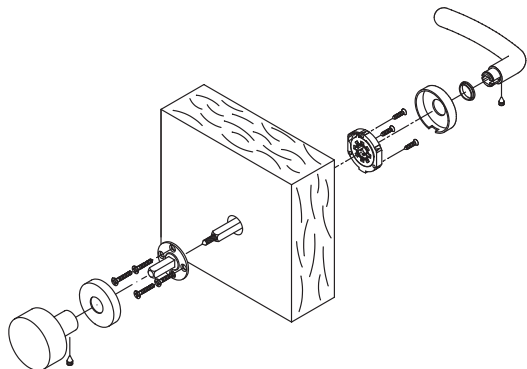
X 0508	Satinato 75	45/60 mm	157337
	Satinato 90	60/75 mm	157351
	Satinato 105	75/90 mm	157313



per art.
K 464 - K 466

X 0519

Codice Code		EAN
X 0519	mis./size 75 mm	133911
	mis./size 95 mm	200576
	mis./size 110 mm	200583

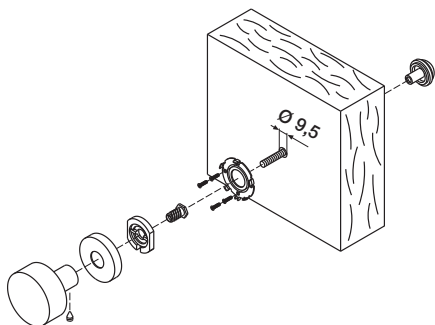


Per fissaggio pomolo fisso su serratura
in coppia con maniglia.
Utilizzo di quadro solidale a piastrina
*For fixing a fixed knob with operating lever
on taylor spindle*

per art.
K 1155
K 1166

X 0518

Codice Code		EAN
X 0518		133898



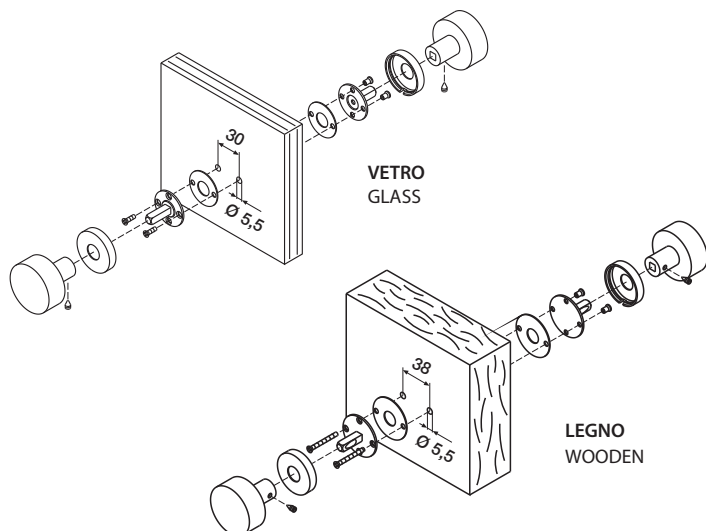
Per fissaggio pomolo singolo fisso con
dado/copridado passante
*For fixing a single fixed knob
with through bolt/bolt-cover*

per art.
K 1155

Diametro di foratura consigliato:
Recommended hole diameter: Ø 9,5 mm

X 0517

Codice Code		EAN
X 0517		133904



Per fissaggio pomoli fissi in coppia su vetro
spessore 8÷12 mm
e su legno spessore 35÷43 mm
*For fixing a pair of fixed knobs on glass,
thickness 8÷12 mm
and on wood, thickness 35÷43 mm*

per art.
K 1155

Diametro di foratura consigliato:
Recommended hole diameter: Ø 5,5 mm

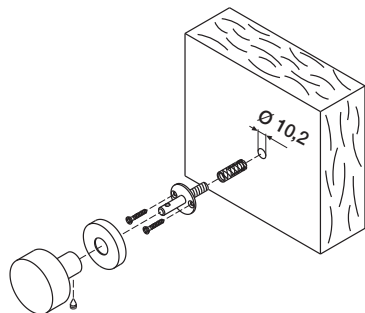
X 0516

Codice
Code

EAN

X 0516

133881



Per fissaggio pomolo fisso singolo su porte in massello con bussola ad espansione in ottone
For fixing a single fixed knob on hardwood door using a brass anchor screw

per art.
K 1155, K 1153, K 1061, K 1060,
K 1057, K 1056, K 1055, K 1054
K 1172, K 1171, K 1170

Diametro di foratura consigliato:
Recommended hole diameter: Ø 10,2 mm

X 0514

Codice
Code

EAN

X 0514

mis. 75 mm

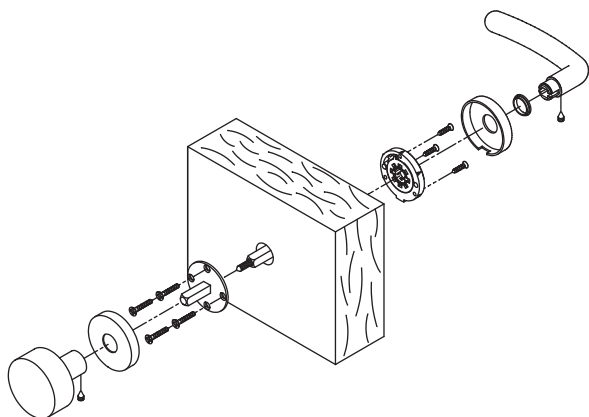
133867

mis. 95 mm

200552

mis. 110 mm

200569



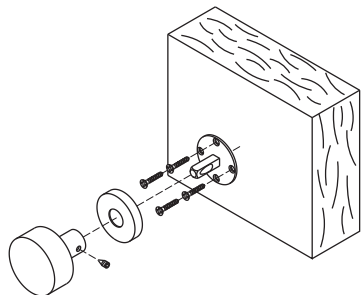
Per fissaggio pomolo fisso su serratura in coppia con maniglia.
Utilizzo di quadro solidale a piastrina
For fixing a fixed knob with operating lever on taylor spindle

per art.
K 1153, K 1057, K 1056, K 1061,
K 1060, K 1055, K 1054, K 1172
K 1171, K 1170

X 0513

Codice Code	EAN
----------------	-----

X 0513	133850
--------	--------



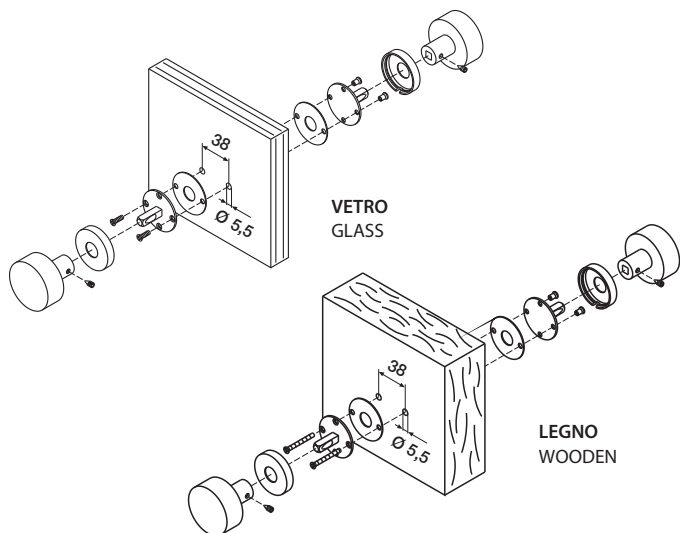
Per fissaggio pomolo fisso singolo (su rosetta Ø 50) su porte con quadro solidale alla piastrina e viti a legno
For fixing a single fixed knob on doors (on rosette Ø 50) with taylor spindle and wood screws

per art.
K 1153, K 1061, K 1060, K 1057, K 1056
K 1055, K 1054, K 1172
K 1171, K 1170

X 0512

Codice Code	EAN
----------------	-----

X 0512	133829
--------	--------



Per fissaggio pomoli fissi in coppia su vetro spessore 8÷12 mm e su legno spessore 35÷43 mm
For fixing a pair of fixed knobs on glass, thickness 8÷12 mm and on wood, thickness 35÷43 mm

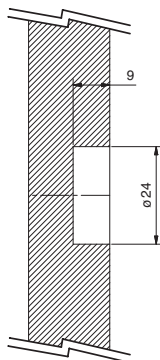
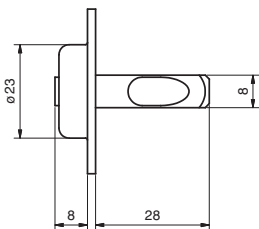
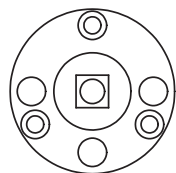
per art.
K 1153, K 1061, K 1060, K 1057, K 1056
K 1055, K 1054, K 1172
K 1171, K 1170

Diametro di foratura consigliato:
Recommended hole diameter: Ø 5,5 mm

X 0511

Codice Code	Finitura Finish	EAN
----------------	--------------------	-----

X 0511	zincato	157207
--------	---------	--------



Per fissaggio pomolo fisso senza foro passante
For fixing a fixed knob without through screw

Per fissaggio pomoli fissi su rosetta bassa
For fixing a pair of fixed knobs on slim rosette


X 0468/1

Codice Code	Materiale Material	EAN
 <p>X 0468/1 DX Sottorosetta con molla monodirezionale destra, diametro 50 mm, completa di viti per il fissaggio e bussola di centratura</p> <p><i>Anchor rosette, with right directional spring, diameter 50 mm, complete of fixing screws and centering bush</i></p>	Nikrall Lega Zama UNI 3717 e Nylon	297552

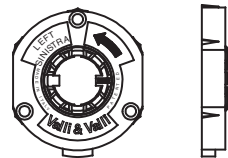
X 0468/2

Codice Code	Materiale Material	EAN
 <p>X 0468/2 SX Sottorosetta con molla monodirezionale sinistra, diametro 50 mm, completa di viti per il fissaggio e bussola di centratura</p> <p><i>Anchor rosette, with left directional spring, diameter 50 mm, complete of fixing screws and centering bush</i></p>	Nikrall Lega Zama UNI 3717 e Nylon	297569

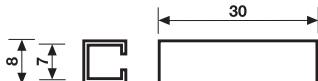
X 0445/1

Codice Code	Materiale Material	EAN
 <p>X 0445/1 DX Sottorosetta con molla monodirezionale destra, diametro 45 mm, completa di viti per il fissaggio e bussola di centratura</p> <p><i>Anchor rosette, with right directional spring, diameter 45 mm, complete of fixing screws and centering bush</i></p>	Nikrall Lega Zama UNI 3717 e Nylon	296395

X 0445/2

Codice Code	Materiale Material	EAN
 <p>X 0445/2 SX Sottorosetta con molla monodirezionale sinistra, diametro 45 mm, completa di viti per il fissaggio e bussola di centratura</p> <p><i>Anchor rosette, with left directional spring, diameter 45 mm, complete of fixing screws and centering bush</i></p>	Nikrall Lega Zama UNI 3717 e Nylon	296401

X 0303

Codice Code	Materiale Material	EAN
 <p>X 0303 Bussolletta/Adaptor ☑ 7</p>	Acciaio/Steel	133645

X 0209

Codice Code	Materiale Material	Finitura Finish	EAN
----------------	-----------------------	--------------------	-----

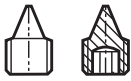


X 0209
Grano 6 MA x 9
Dowel 6 MA x 9

Acciaio/Steel

Ottonato

133379



X 0208

Codice Code	Materiale Material	Finitura Finish	EAN
----------------	-----------------------	--------------------	-----



X 0208
Chiavi esagonali
Hexagonal keys
3 mm

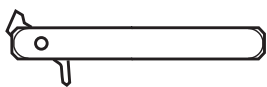
Acciaio/Steel

Zincato

133355

X 0120

Codice Code	Materiale Material	Finitura Finish	Misura Spindle length	Spessore porta da/a Door thickness from/to	EAN
----------------	-----------------------	--------------------	--------------------------	---	-----



X 0120/8
Quadro block per
porte forate solo
da un lato
Block spindle for
doors drilled on
one side only
☑ 8

Acciaio/Steel

Zincato

60

22/28 mm

162270

Zincato

67

26/37 mm

162287

Zincato

80

38/48 mm

162294

Zincato

90

49/58 mm

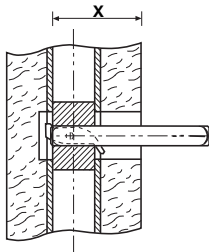
162300

Zincato

100

59/68 mm

162317



X 0110

Codice Code	Materiale Material	Finitura Finish	Misura Spindle length	Spessore porta da/a Door thickness from/to	EAN
----------------	-----------------------	--------------------	--------------------------	---	-----



X 0110/8
Quadro con filetto
per abbinamento
maniglia-pomolo fisso
Threaded spindle
for handle/fixd
knob combination
☑ 8

Acciaio/Steel

Zincato

100

40/50 mm

162171

Zincato

110

50/60 mm

162188

Zincato

120

60/70 mm

162195

Zincato

130

70/80 mm

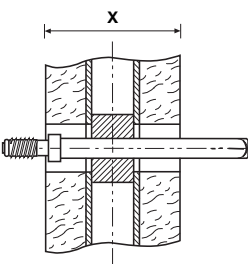
162201

Zincato

140

80/90 mm

162218

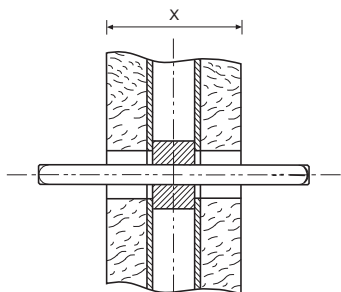


X 0104

Codice Code	Materiale Material	Finitura Finish	Misura Spindle length	Spessore porta da/a Door thickness from/to	EAN
----------------	-----------------------	--------------------	--------------------------	---	-----

X 0104
Quadro tagliato
Slotted spindle
☐ 7

Acciaio/Steel / Zincato / 114 / 34/42 mm / 134741

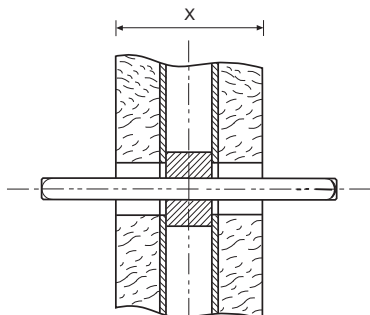


X 0100/8

Codice Code	Materiale Material	Finitura Finish	Misura Spindle length	Spessore porta da/a Door thickness from/to	EAN
----------------	-----------------------	--------------------	--------------------------	---	-----

X 0100/8
Quadro tagliato
Slotted spindle
☐ 8

Acciaio/Steel	Zincato	80	fino a 20 mm	162058
	Zincato	104	25/38 mm	192413
	Zincato	114	32/48 mm	161471
	Zincato	120	38/54 mm	162065
	Zincato	130	48/64 mm	162072
	Zincato	140	58/74 mm	162089
	Zincato	145	63/79 mm	181240
	Zincato	150	68/84 mm	162096
	Zincato	160	78/94 mm	162102
	Zincato	165	80/96 mm	749802
	Zincato	180	92/108 mm	749819

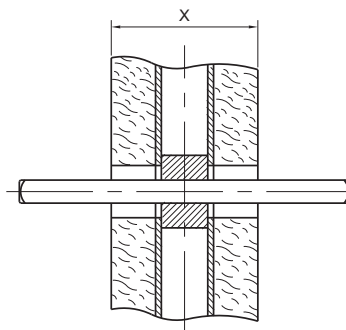
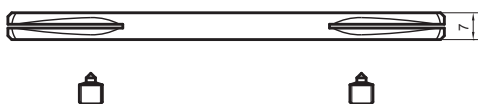
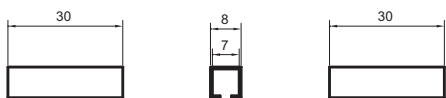


X 4002

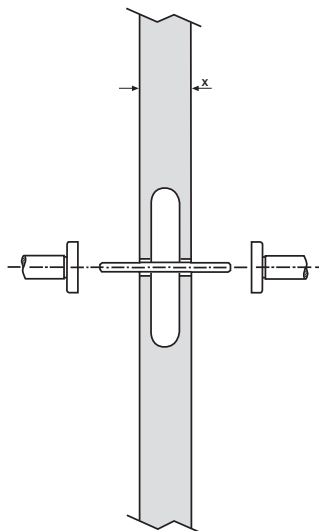
Codice Code	Materiale Material	Finitura Finish	Misura Spindle length	Spessore porta da/a Door thickness from/to	EAN
----------------	-----------------------	--------------------	--------------------------	---	-----

Kit componenti per
coppia di maniglie da
montare su porta
con serratura quadro
7 mm
Handle pair kit for
door with lockset
spindle 7 mm

Acciaio/Steel / Zincato / 114 / 34/42 mm / 648174



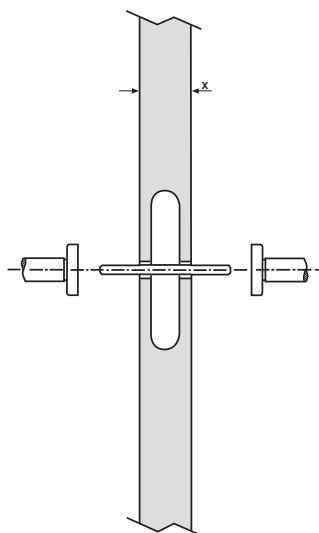
Elenco spessori porta per articolo / List of door thicknesses for article



Maniglie per porta / Door handles

Articolo Article	Serie Series	Spessore da Thickness from	a to	con quadro with spindle
H 1061	Cenerentola	32 mm	63 mm	8 x 114 mm
H 1060	Alina	37 mm	52 mm	8 x 104 mm
H 1059	Fidelio	32 mm	63 mm	8 x 114 mm
H 1058	Amica	37 mm	52 mm	8 x 104 mm
H 1057	Retrò	32 mm	63 mm	8 x 114 mm
H 1056	Quadra	32 mm	63 mm	8 x 114 mm
H 1055	Words	36 mm	52 mm	8 x 104 mm
H 1054	W.W.	32 mm	63 mm	8 x 114 mm
H 1052	Supersonic	32 mm	63 mm	8 x 114 mm
H 1050	Giasone	32 mm	63 mm	8 x 114 mm
H 1049	Divara	32 mm	63 mm	8 x 114 mm
H 1046	Nais	32 mm	63 mm	8 x 114 mm
H 1045	Bess	36 mm	62 mm	8 x 114 mm
H 1044	Oberon	40 mm	55 mm	8 x 104 mm
H 1044 Q	Oberon	40 mm	55 mm	8 x 104 mm
H 1043	Alcina	35 mm	64 mm	8 x 114 mm
H 1042	Walkiria	33 mm	62 mm	8 x 114 mm
H 1040	Siberia	32 mm	50 mm	8 x 104 mm
H 1039	Fedra	27 mm	54 mm	8 x 104 mm
H 1037	Teseo	38 mm	50 mm	8 x 104 mm
H 1034	Polis	35 mm	64 mm	8 x 114 mm
H 1027	Dafne	33 mm	55 mm	8 x 114 mm
H 1026	Dido	33 mm	48 mm	8 x 96 mm
H 1024	Lolita	30 mm	55 mm	8 x 114 mm
H 1022	Ernani	37 mm	55 mm	8 x 114 mm
H 1018	Otello	33 mm	57 mm	8 x 114 mm
H 1016	Nabucco	37 mm	57 mm	8 x 114 mm
H 1004	Antares	37 mm	43 mm	8 x 96 mm
H 1003	Croco	33 mm	55 mm	8 x 114 mm
H 914/8	Medicea	33 mm	55 mm	8 x 114 mm
H 198	Mizar	33 mm	55 mm	8 x 114 mm
H 195	Orchidea	33 mm	55 mm	8 x 114 mm
H 192	Prunus	33 mm	55 mm	8 x 114 mm
H 179	Aida	33 mm	55 mm	8 x 114 mm
H 176	Spiga	33 mm	55 mm	8 x 114 mm
H 174	Altair	33 mm	50 mm	8 x 114 mm
H 165	Germana	33 mm	53 mm	8 x 114 mm
H 163	Sarissa	33 mm	55 mm	8 x 114 mm
H 123	Luigi XVI	39 mm	65 mm	8 x 114 mm
H 4742	Coral	38 mm	52 mm	8 x 104 mm
H 4730	White	30 mm	60 mm	8 x 114 mm
H 4705	Rhodamine	30 mm	60 mm	8 x 114 mm
H 419	Bordeaux	30 mm	60 mm	8 x 114 mm
H 417	Indigo	30 mm	60 mm	8 x 114 mm
H 416	Garnet	30 mm	60 mm	8 x 114 mm
H 415	Scarlet	30 mm	60 mm	8 x 114 mm
H 414	Amber	30 mm	60 mm	8 x 114 mm
H 44	Pink	33 mm	55 mm	8 x 114 mm

Elenco spessori porta per articolo / List of door thicknesses for article



Pomoli per porta / Door knobs

Articolo Article	Serie Series	Spessore da Thickness from	a to	con quadro with spindle
K 1061	Cenerentola	20 mm	55 mm	8 x 114 mm
K 1060	Alina	33 mm	45 mm	8 x 114 mm
K 1172		42 mm	54 mm	8 x 114 mm
K 1171		42 mm	54 mm	8 x 114 mm
K 1170		42 mm	54 mm	8 x 114 mm
K 1168		42 mm	54 mm	8 x 114 mm
K 1166		42 mm	54 mm	8 x 114 mm
K 1160		37 mm	50 mm	8 x 104 mm
K 1155 A		33 mm	50 mm	8 x 114 mm
K 1155		33 mm	50 mm	8 x 114 mm
K 1153		33 mm	50 mm	8 x 114 mm
K 1153 PY		33 mm	50 mm	8 x 114 mm
K 1730		33 mm	50 mm	8 x 114 mm
K 142		33 mm	50 mm	8 x 114 mm
K 1056	Quadra	42 mm	54 mm	8 x 96 mm
K 1055	Words	42 mm	54 mm	8 x 96 mm
K 1054	W.W.	42 mm	54 mm	8 x 96 mm
K 121	Luigi XVI	33 mm	47 mm	8 x 96 mm
K 465		30 mm	60 mm	8 x 114 mm

Maniglie per incasso / Inset handles

Articolo Article	Serie Series	Spessore da Thickness from	a to	con quadro with spindle
K 1230	Bess	34 mm	47 mm	6 x 40 mm
K 1211	Orfeide	34 mm	47 mm	6 x 37 mm
K 1204	Tancredi	36 mm	47 mm	6 x 40 mm
K 1200	Trittico	34 mm	47 mm	6 x 40 mm
K 4200		40 mm	53 mm	6 x 75 mm

Chiusure privacy BZG / Bathroom privacy sets

Articolo Article	Serie Series	Spessore da Thickness from	a to	con quadro with spindle
K 1740		42 mm	52 mm	6 x 85 mm
K 1735		35 mm	45 mm	6 x 75 mm
K 1704		42 mm	52 mm	6 x 85 mm
K 1233		42 mm	52 mm	6 x 85 mm
K 1229		42 mm	52 mm	6 x 85 mm
K 1225		40 mm	46 mm	6 x 75 mm
K 1123		35 mm	45 mm	6 x 75 mm
K 412		38 mm	44 mm	6 x 75 mm
K 411		38 mm	44 mm	6 x 75 mm
K 43		38 mm	44 mm	6 x 75 mm



Per gli articoli su rosetta fine, il quadro è 10 mm inferiore allo standard in elenco
Please be aware that for all handles on slim rose, the spindle length is 10 mm less than the one indicated for standard handles

Per spessori porta diversi da quelli corrispondenti all'articolo, utilizzare quadri di lunghezze diverse presenti nel listino.
For door thickness outside the range covered by the standard spindle, select the spindle of the required length from those shown in the price list.